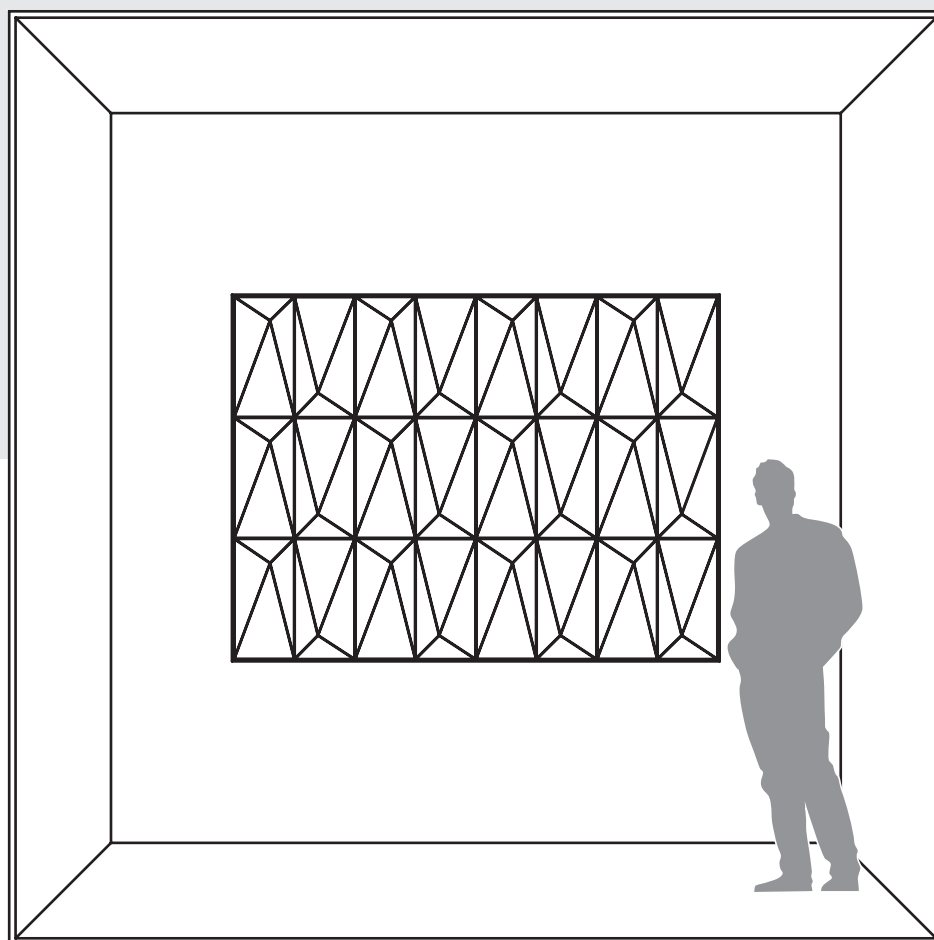


ARTOFIX

GUIDE D'INSTALLATION TUILES ACOUSTIQUES

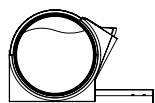


LES ENCADRÉS

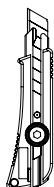
pour projets de tuiles pleines

NOTES GÉNÉRALES

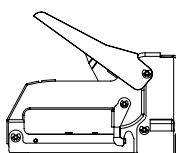
1. Les tuiles acoustiques Artofix peuvent être installées directement sur une cloison sèche, au mur et au plafond. Pour tout autre surface, veuillez consulter l'annexe.
2. Les tuiles murales peuvent être fixées à la cloison sèche avec une agrafeuse manuelle ou pneumatique.
3. Les tuiles aux plafonds doivent être vissées à la cloison sèche à l'aide d'une perceuse/visseuse ou agrafées avec une agrafeuse pneumatique.
4. La surface doit être propre et uniforme.
5. Tuiles foncées : Avant de débiter l'installation, nous vous recommandons de peindre le mur d'une couleur semblable.



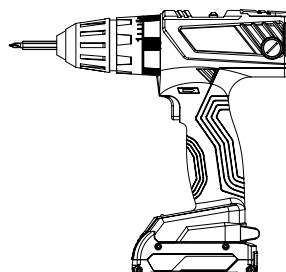
Ruban à mesurer



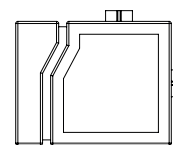
Couteau utilitaire



Agrafeuse manuelle ou pneumatique



Perceuse à main



Niveau laser



Crayon

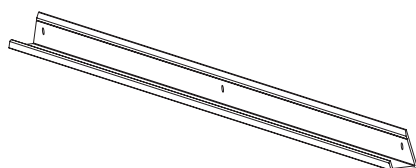


Niveau

QUINCAILLERIE

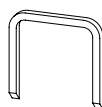
(fournie par Artofix, sauf lorsqu'indiqué)

(A)



ARTOTRIM-C1
Moulure de périmètre en aluminium anodisé pour les tuiles pleines, incluant les tuiles tridimensionnelles

(B)



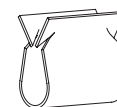
AGRAFE POUR TUILES AU MUR
Agrafe pour agrafeuse pneumatique
1/2 X 1/2 po
Acier galvanisé ou équivalent (non fournies)

(C)



VIS POUR MOULURES ET TUILES AU PLAFOND
Vis à métal, à tête plate
#8 X 3/4 po
zinguées ou équivalent (non fournies)

(D)

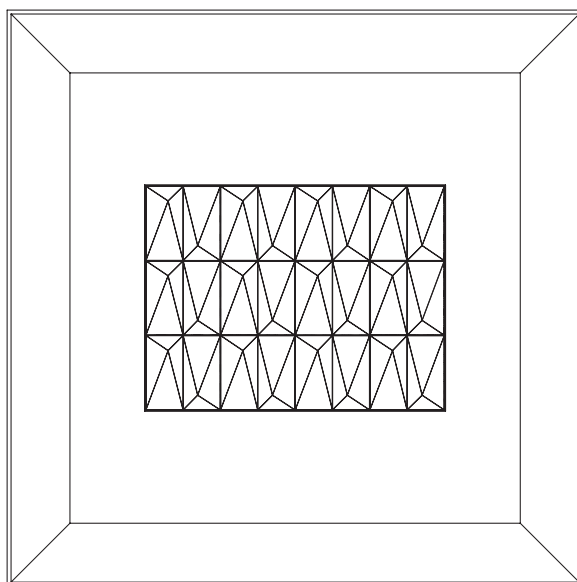


ARTOCLIP
Clip de retenue
1/2 x 7/16 x 1/4 po
(12,7 x 11,1 x 6,35 mm)

ÉTAPES D'INSTALLATION

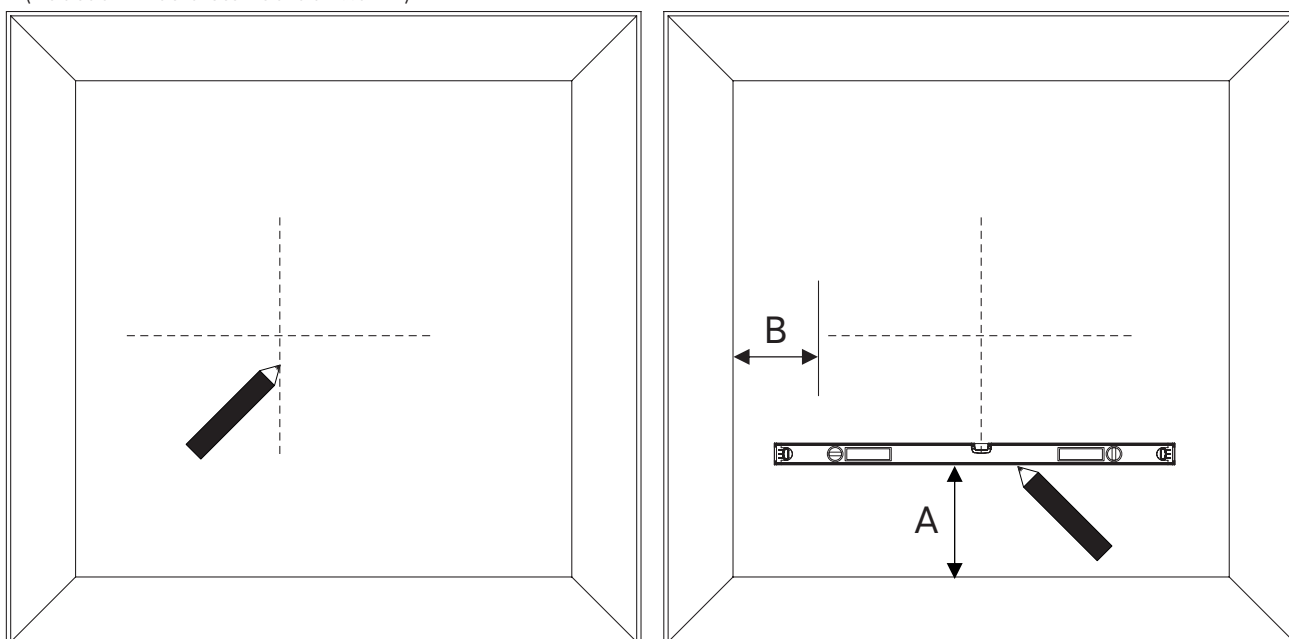
ÉTAPE 1 Emplacement

Choisir l'emplacement désiré pour l'installation des tuiles.
Déterminer la hauteur et la largeur de la surface où les tuiles seront installées.



ÉTAPE 2 Mesures

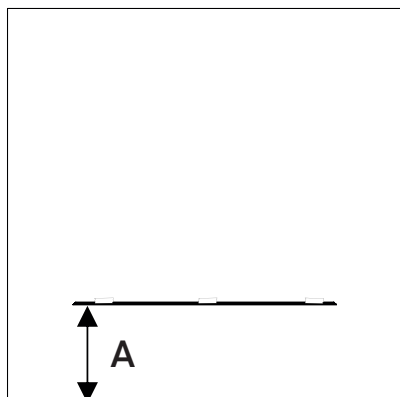
À l'aide d'un ruban à mesurer et d'un crayon, déterminer le centre de la surface à couvrir.
Avec un niveau, marquer les deux côtés du cadre, pour positionner les moulures ARTOTRIM-C1.
(hauteur A et distance du mur B)



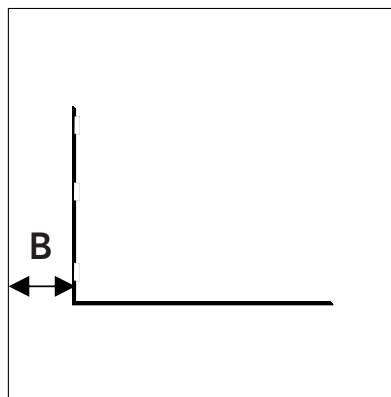
ÉTAPE 3 Moulures

À l'aide d'un niveau, d'un ruban à mesurer et du ruban de peintre, installer les moulures ARTOTRIM-C1. Utiliser la quincaillerie nécessaire selon le type de surface.

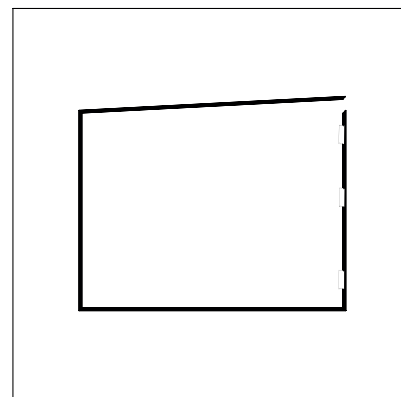
- a) Installer la moulure du bas selon la hauteur déterminée **A**. Fixer avec du ruban de peintre et visser la moulure au mur.



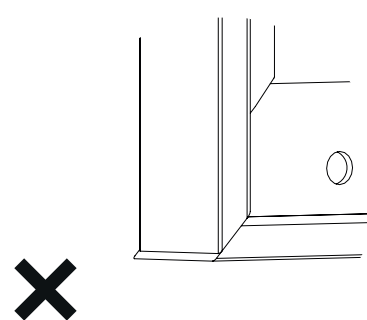
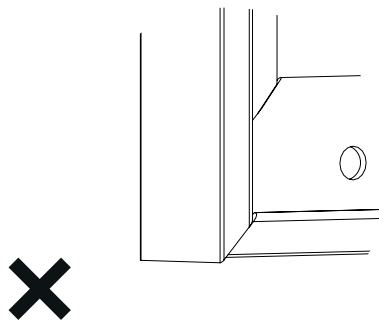
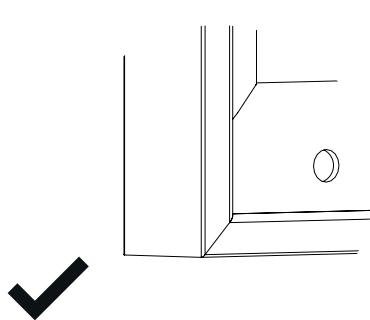
- b) Installer la moulure latérale à la distance **B** du mur.



- c) Installer la troisième moulure, puis la moulure supérieure, pour fermer le cadre.



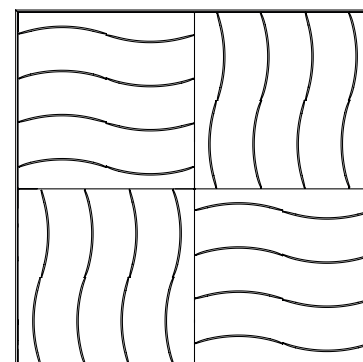
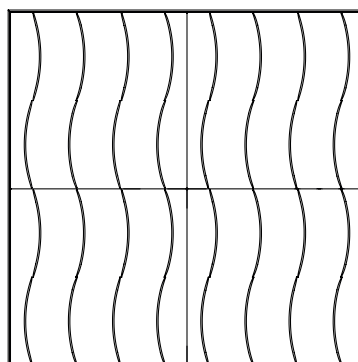
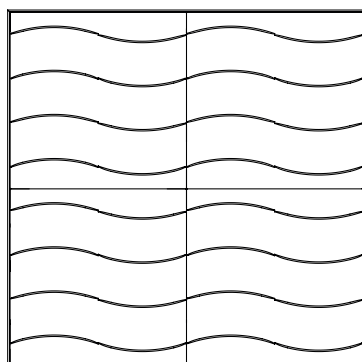
* Assurez-vous de bien aligner les coins. Voir les exemples ci-dessous*



ÉTAPE 4 Tuiles

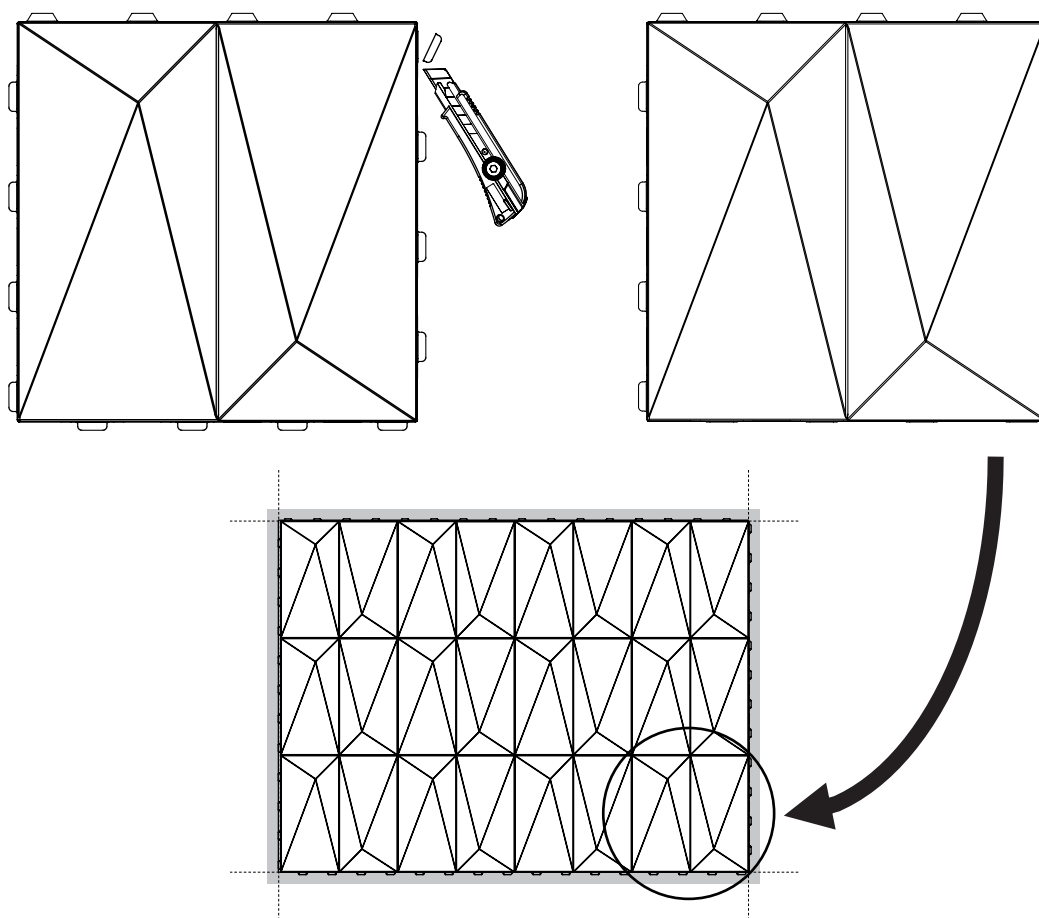
Sélectionner le motif de tuiles désiré.

Selon le motif choisi, les tuiles pourront être disposées à la verticale, à l'horizontale ou dans les deux directions.



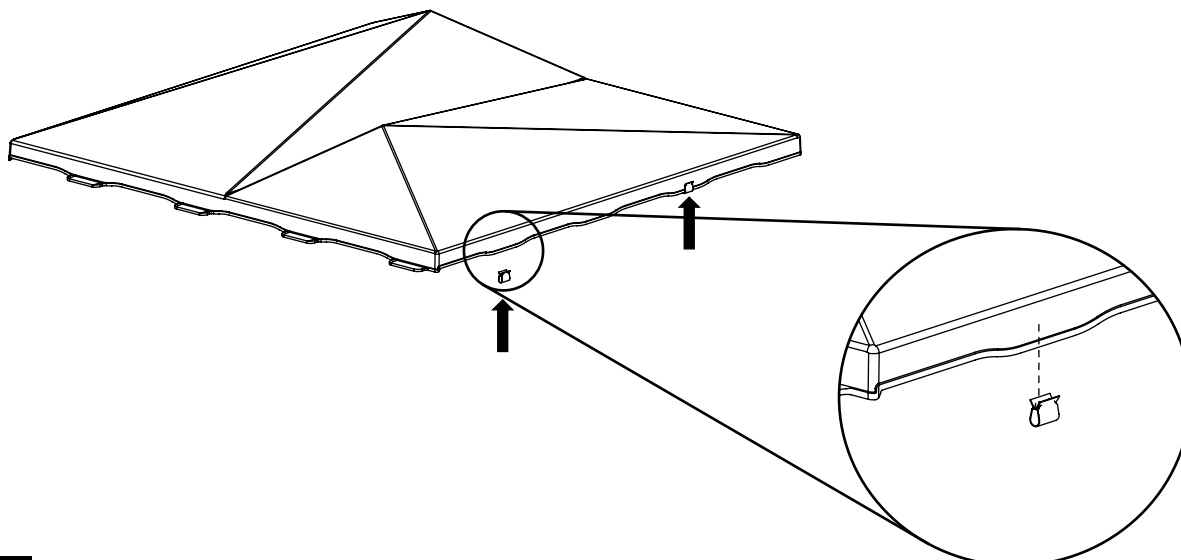
ÉTAPE 5 Languettes

Avec l'aide d'un couteau utilitaire, couper les languettes des tuiles venant s'adosser aux moulures ARTOTRIM-C1.



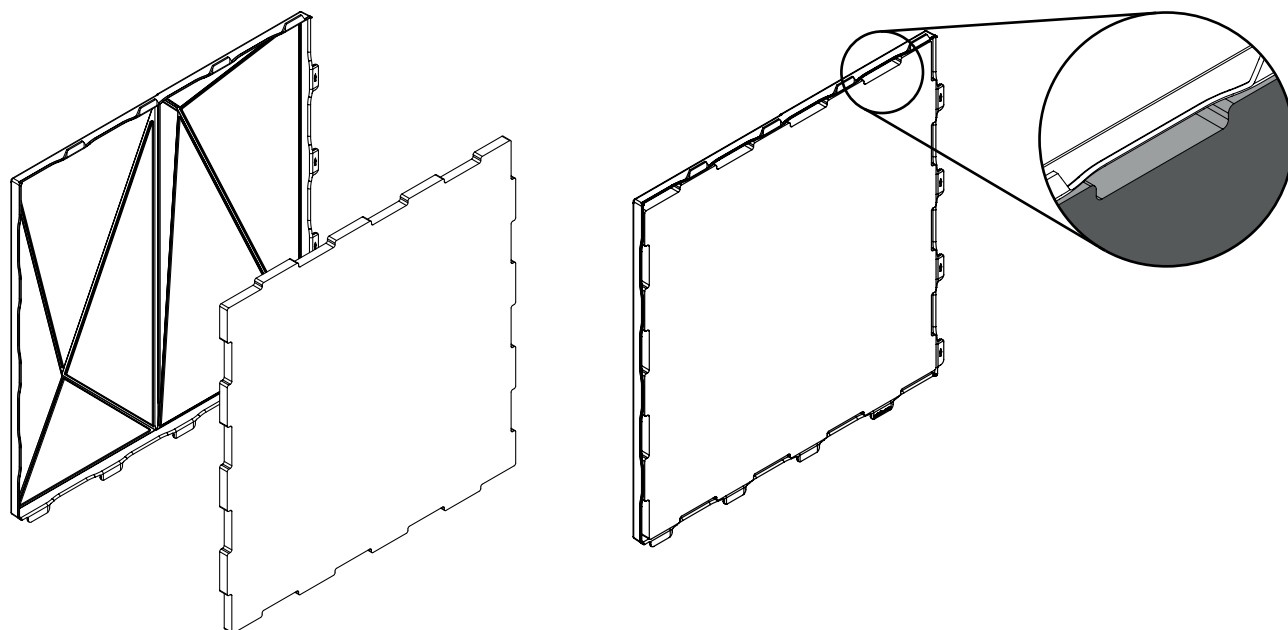
ÉTAPE 6 Fixation des clips de retenue ARTOCLIP

Fixer 2 clips de retenue ARTOCLIP par côté de tuiles (format 24" x 24") en contact avec la moulure ARTOTRIM-C1. Les clips de retenue servent à maintenir les tuiles dans le cadre.



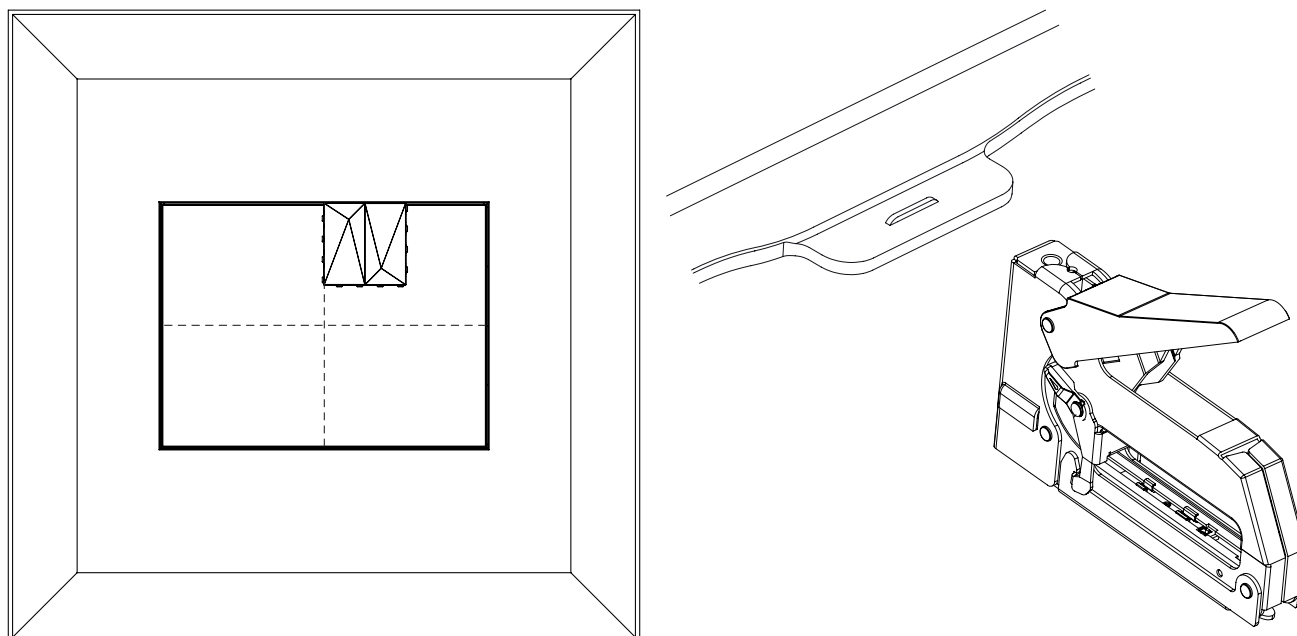
ÉTAPE 7 Laine de roche

Insérer la laine de roche à l'intérieur de la tuile, en vous assurant de bien positionner les encoches comme indiqué. Une mauvaise orientation de la laine de roche empêchera les languettes de s'insérer dans la tuile adjacente.



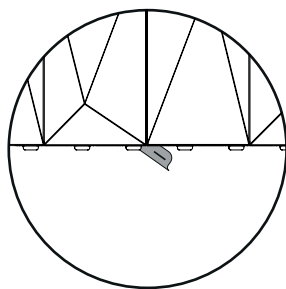
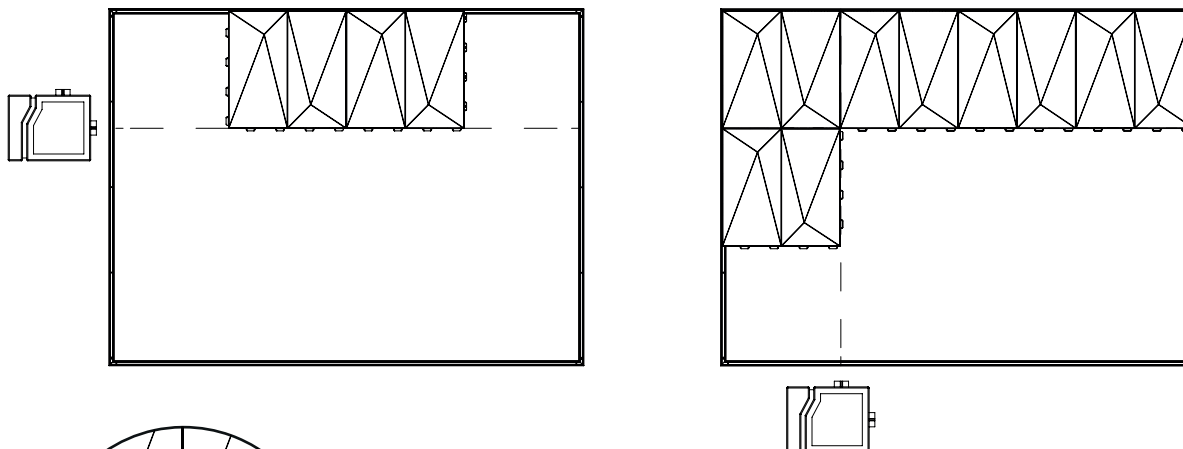
ÉTAPE 8 Tuiles de départ

Fixer la tuile munie d'ARTOCLIP à la moulure ARTOTRIM-C1. Agrafer toutes les languettes de la tuile à la surface (mur ou plafond), manuellement ou à l'aide d'un outil pneumatique.



ÉTAPE 9 Alignement

Continuer à assembler les tuiles et vérifier l'alignement en utilisant un niveau laser à toutes les 3 ou 4 tuiles.



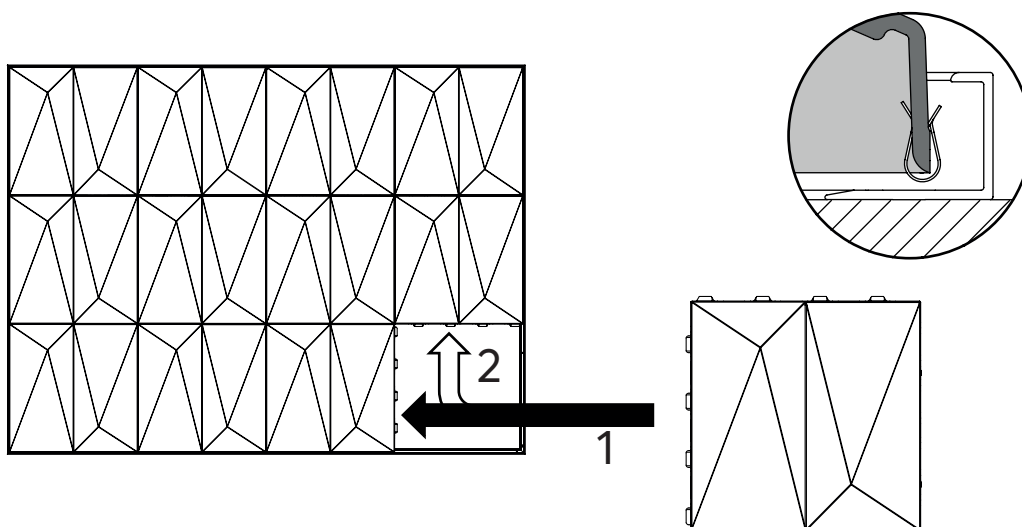
TRUC ET ASTUCE

Pour les tuiles contrastant avec la couleur du mur, agraffer une languette découpée à la jonction des coins des tuiles pour dissimuler la couleur du mur arrière.

ÉTAPE 10 Dernière tuile

Terminer l'installation avec la dernière tuile au coin.

1. Prendre la tuile munie d'ARTOCLIP et insérer les languettes du premier côté dans les encoches de la tuile déjà installée.
2. Une fois la tuile en place, insérer les languettes du haut et pousser sur les 2 côtés munis d'ARTOCLIP afin d'insérer la tuile dans la moulure ARTOTRIM-C1.



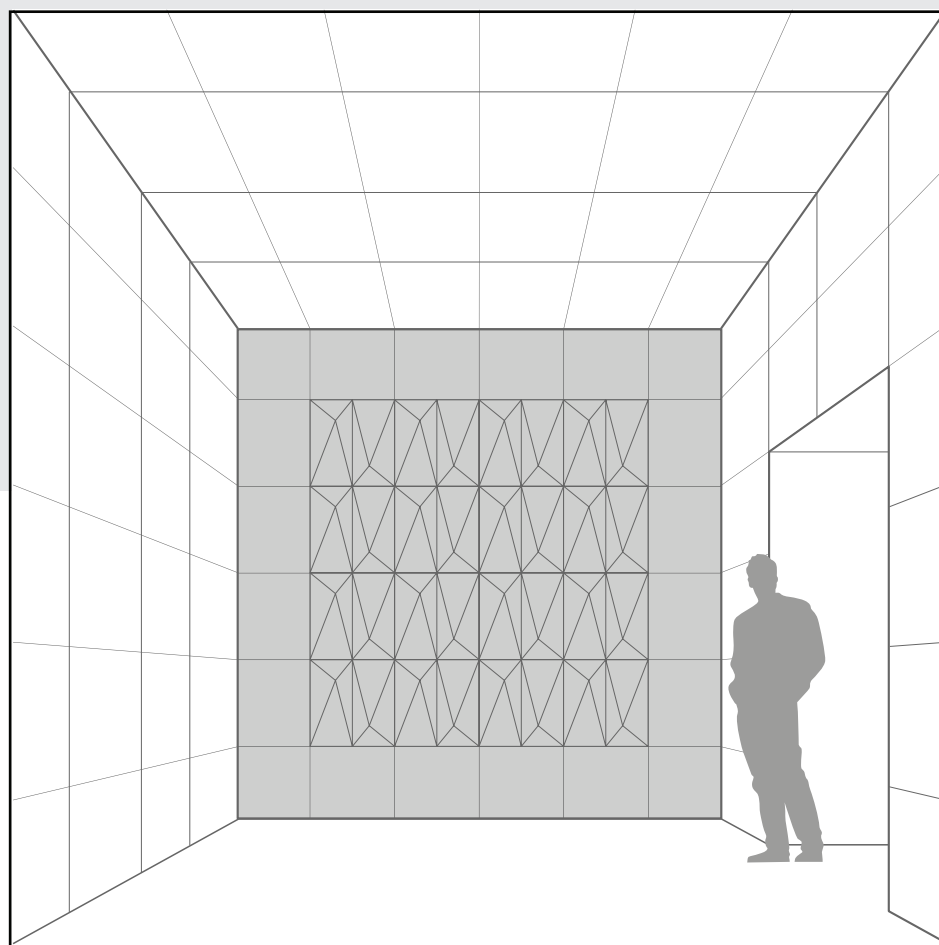
ENTRETIEN

1. Il est recommandé d'avoir les mains propres et sèches lors de la manipulation des tuiles ARTOFIX.
2. Utiliser uniquement un chiffon propre, doux et non pelucheux pour essuyer légèrement la saleté sur la surface des tuiles acoustiques.
3. Pour les taches plus tenaces, n'utiliser qu'un savon doux et un peu d'eau sur la surface.
4. Ne pas utiliser de produit de nettoyage à base de solvant ou tout autre produit chimique qui pourrait endommager les tuiles ARTOFIX.

Pour en savoir plus sur nos produits, visitez notre site Web www.artofix.com

ARTOFIX

GUIDE D'INSTALLATION TUILES ACOUSTIQUES



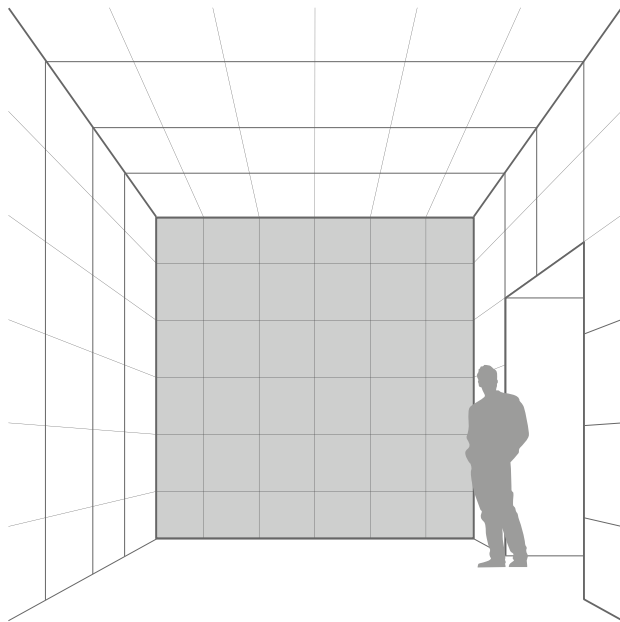
MURS ET PLAFONDS

pour projet architectural mur à mur

NOTES GÉNÉRALES

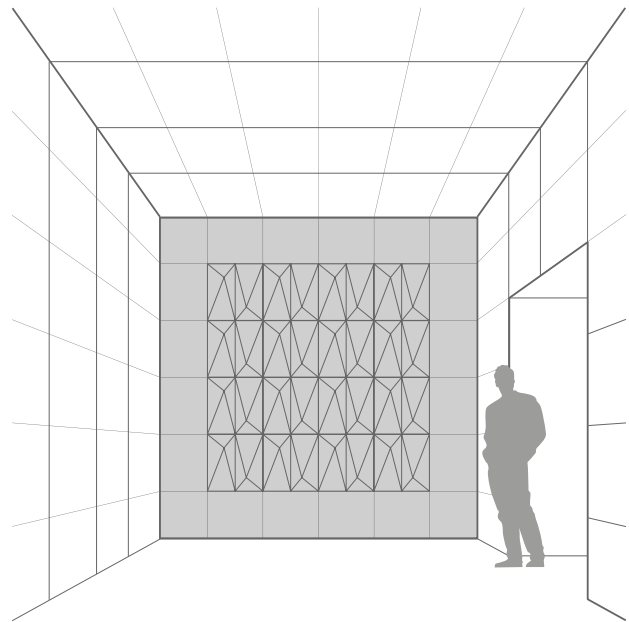
1. Les tuiles acoustiques Artofix peuvent être installées directement sur une cloison sèche, au mur et au plafond.
2. Les tuiles murales peuvent être fixées à la cloison sèche avec une agrafeuse manuelle ou pneumatique.
3. Les tuiles aux plafonds doivent être vissées à la cloison sèche à l'aide d'une perceuse/visseuse ou agrafées avec une agrafeuse pneumatique.
4. Dans le cas où la surface d'installation est irrégulière, friable, ou inadéquate, telle que blocs de béton, terracotta, crépis, etc., les tuiles acoustiques Artofix doivent être installées sur un contreplaqué d'au moins $\frac{3}{8}$ po (9,5 mm) d'épaisseur.
5. Le contreplaqué de grade approprié doit être installé conformément aux recommandations du professionnel, à l'aide d'ancrages adaptés à la surface d'installation.
6. Présence de nombreux obstacles sur les murs : un contreplaqué peut être installé sur des fourrures métalliques, selon les meilleures pratiques de l'industrie.
7. Tuiles foncées : Avant de débiter l'installation, nous vous recommandons de peindre le mur d'une couleur similaire.

ÉTAPES D'INSTALLATION pour projet architectural mur à mur



CONFIGURATION 1

Tuiles de relief plat au périmètre



CONFIGURATION 2

Combinaison de tuiles tridimensionnelles, avec des tuiles de relief plat au périmètre

OUTILS REQUIS

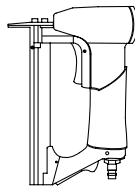
(non-fournis)



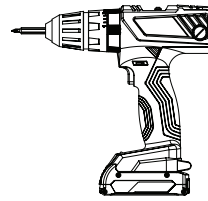
Ruban à mesurer



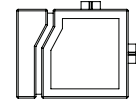
Couteau utilitaire



Agrafeuse pneumatique à embout mince



Visseuse



Niveau laser



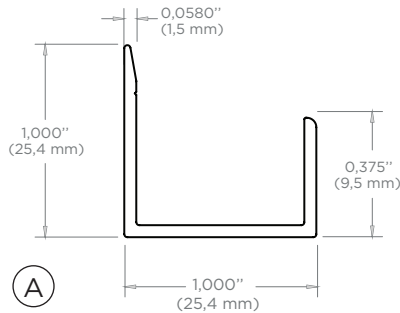
Crayon



Niveau

QUINCAILLERIE

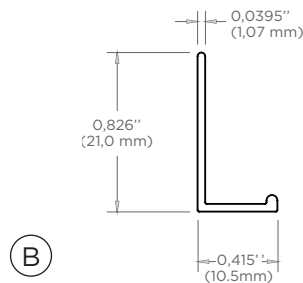
(fournie par Artofix, sauf lorsqu'indiqué)



(A)

ARTOTRIM-C3

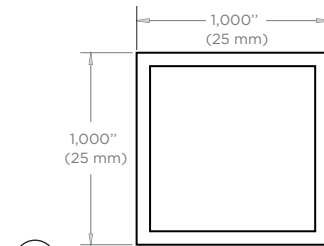
Moulure de périmètre en aluminium anodisé pour tuiles de relief plat, permet l'ajustement au mur



(B)

ARTOTRIM-L4

Moulure de finition en aluminium anodisé pour contreplaqué et OSB 3/8 po (9,53 mm)



(C)

ARTOTRIM-SQ2

Moulure verticale pour mur à 90°, coin interne ou externe (incluse uniquement lorsque requis)

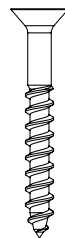
(D)



VIS POUR MOULURES

Vis à tête plate pour bois #8 x 1/2 po Zinguées ou acier inoxydable (non-fournie)

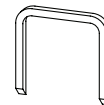
(E)



VIS POUR TUILES

Vis à tête plate pour bois #6 x 1 1/8 po Zinguées ou équivalent *Pour tuiles au plafond ou sur surface courbe (non-fournie)

(F)



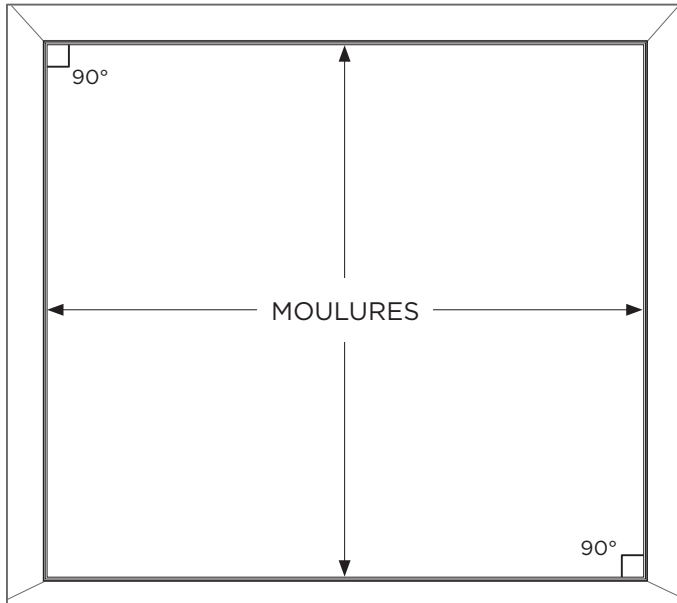
AGRAFE POUR TUILES AU MUR

Agrafe pour agrafeuse pneumatique 1/2 X 1/2 po (12,7 mm x 12,7 mm) Acier galvanisé ou équivalent (non-fournies)

ÉTAPES D'INSTALLATION

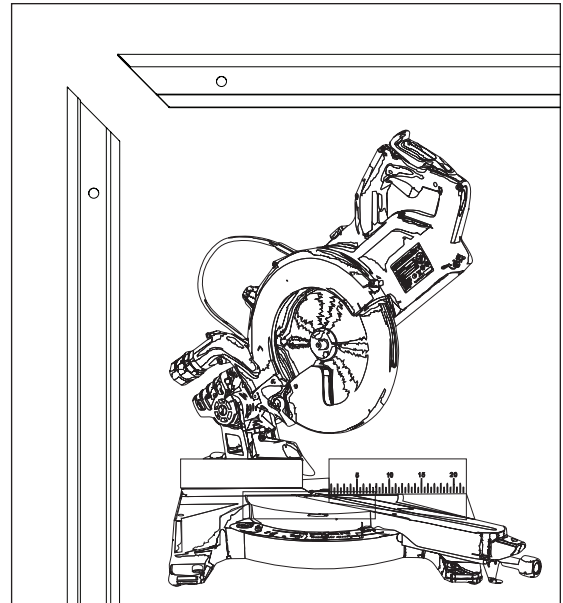
PROCESSUS ÉTAPE PAR ÉTAPE

ÉTAPE 1 Moulures



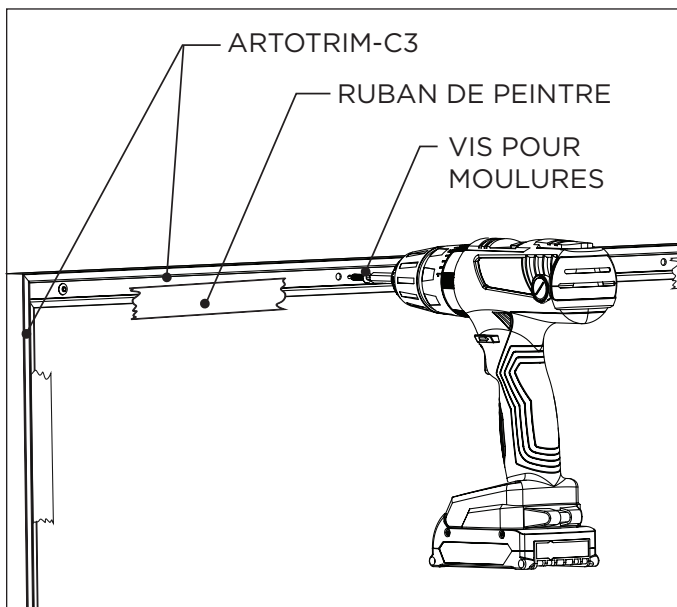
A. MESURER LA SURFACE

Mesurer le périmètre de la surface d'installation pour calculer le nombre de moulures requis.



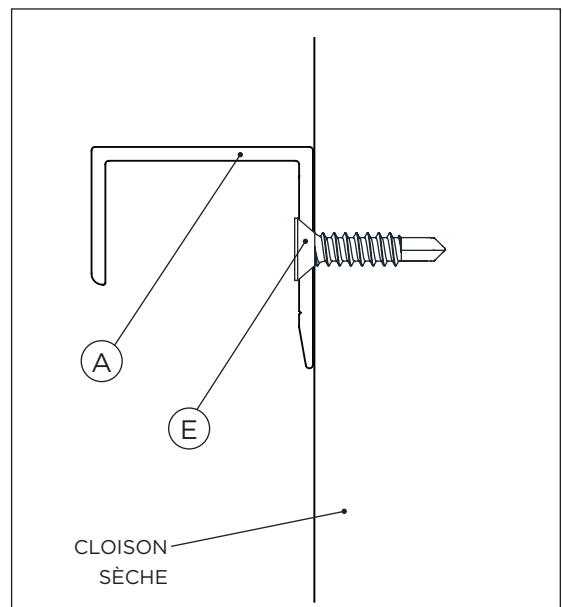
B. COUPE DES MOULURES

Toutes les moulures doivent être coupées à 45° à l'aide d'une scie à onglets.



C. MOULURES

Procéder à l'installation des moulures de périmètre avant l'installation des tuiles. Utiliser du ruban pour peintres pour tenir les moulures en place avant de visser.



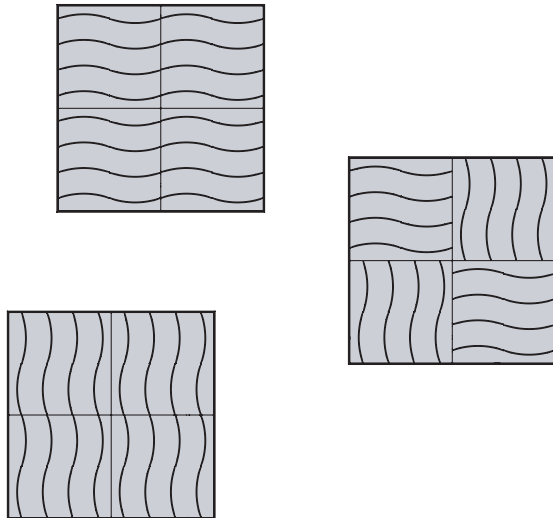
D. VUE DE COUPE

Détail des matériaux et de l'assemblage sur cloison sèche. Pour une surface irrégulière, veuillez consulter l'annexe.

ÉTAPES D'INSTALLATION

PROCESSUS ÉTAPE PAR ÉTAPE

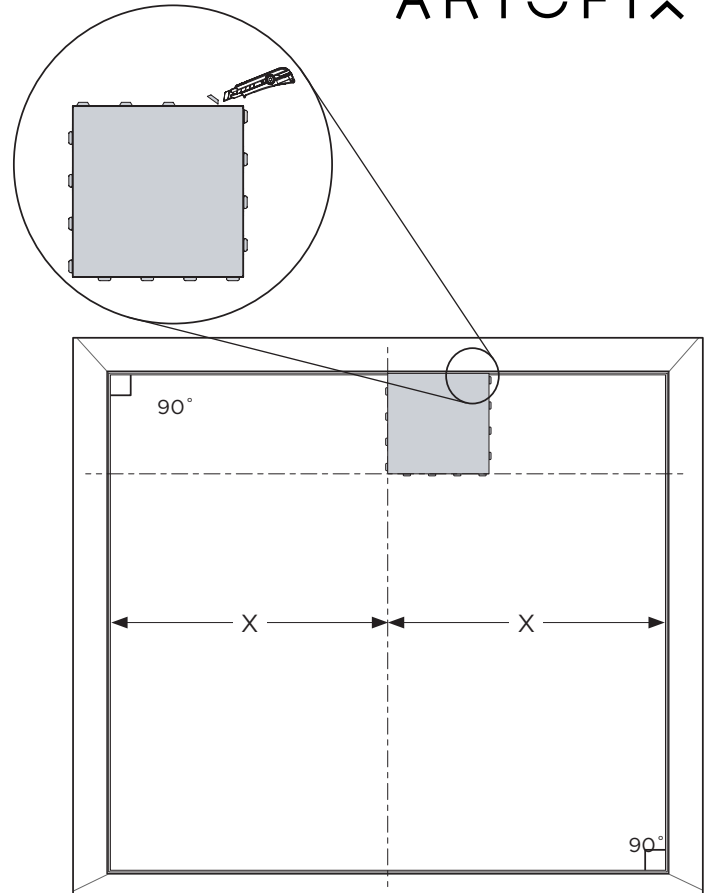
ÉTAPE 2 Tuiles



*tuile Wave démontrée

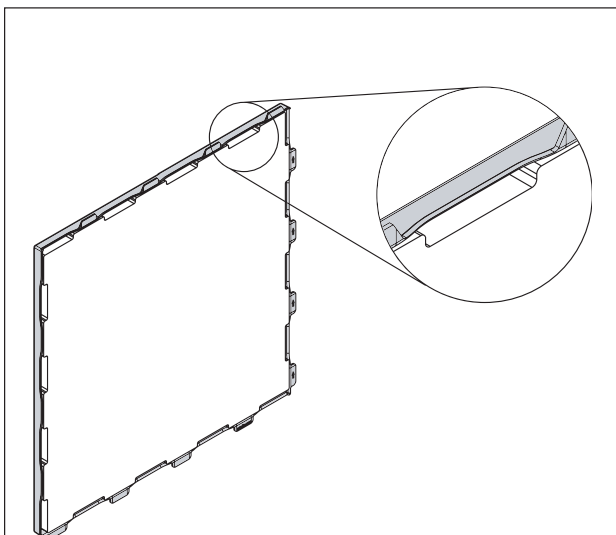
A. ORIENTATION DES TUILES

Sélectionner le motif de tuiles désiré. Selon le motif choisi, les tuiles pourront être disposées à la verticale, à l'horizontale ou dans les deux directions.



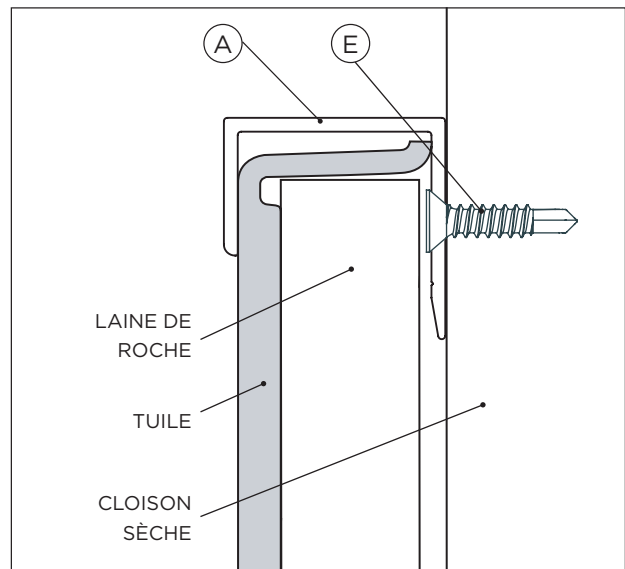
B. TUILE DE DÉPART

Trouver le centre du mur. Couper les LANGUETTES des tuiles venant s'insérer dans les moulures ARTOTRIM-C3 en utilisant un couteau utilitaire.



C. LAINE DE ROCHE

Insérer la laine de roche à l'intérieur de la tuile, en vous assurant de bien positionner les encoches comme indiqué. Une mauvaise orientation de la laine de roche empêchera les languettes de s'insérer dans la tuile juxtaposée.

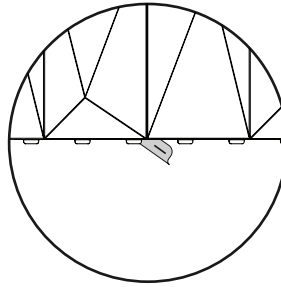


D. VUE DE COUPE

Détail des matériaux et de l'assemblage.

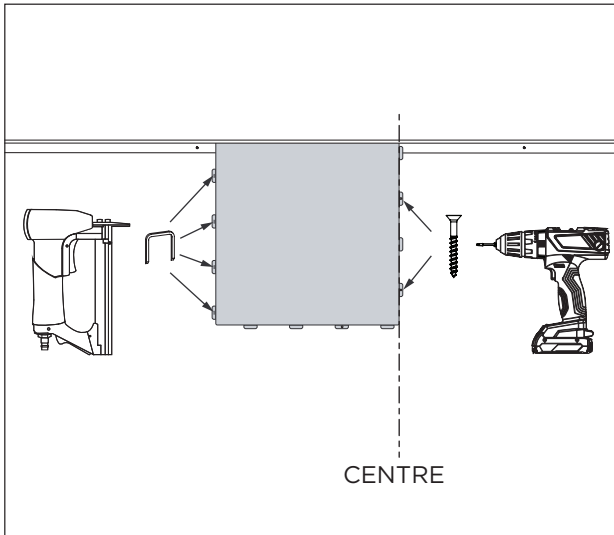
ÉTAPES D'INSTALLATION
PROCESSUS ÉTAPE PAR ÉTAPE

ÉTAPE 2 Tuiles



TRUC ET ASTUCE

Pour les tuiles qui contrastent avec la couleur du mur, agraffer une languette découpée à la jonction des coins des tuiles pour cacher la couleur du mur arrière.

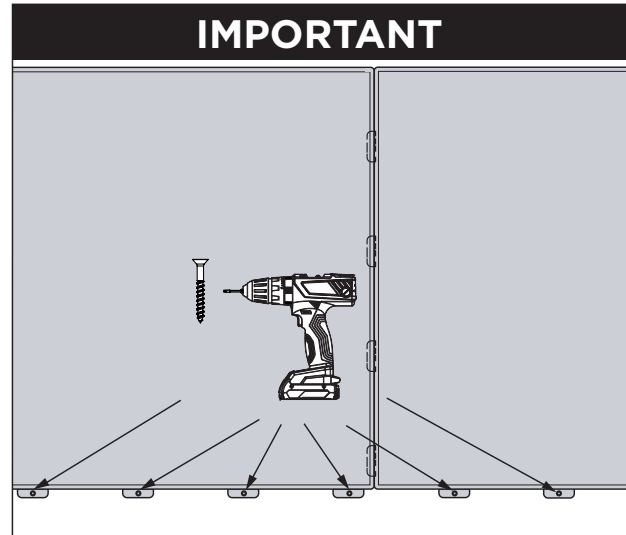


E. FIXATION DE LA 1^{RE} TUILE

Fixer la première tuile au mur, contreplaquée, ou OSB à l'aide des vis ou agrafes.

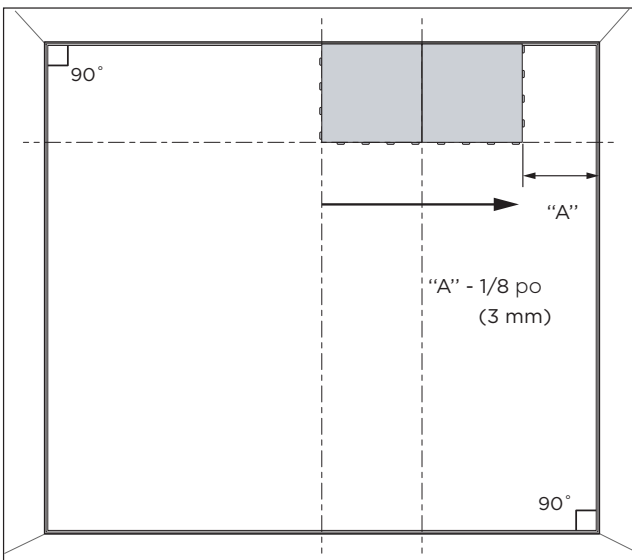
Avec vis: Visser une languette sur deux.

Avec agrafes: Agraffer tous les languettes. Aligner les tuiles suivantes avec la 1^{re} tuile.



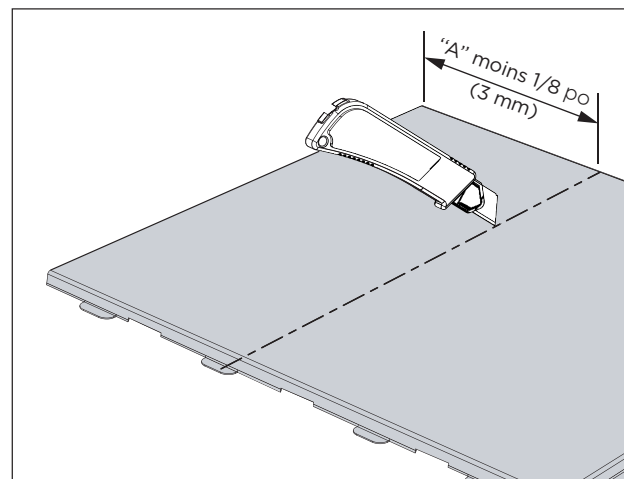
F. TUILES AU PLAFOND OU SURFACE COURBE

Toutes les languettes visibles des tuiles fixées au plafond ou sur une surface courbe doivent être vissées ou agrafées avec un outil pneumatique directement sur la surface de pose. Utiliser des vis à bois #6 x 1-1/8 po (ou équivalent) ou des agrafes 1 po pour outil pneumatique calibre #16, en acier galvanisé.



G. ALIGNEMENT DES TUILES

En utilisant un niveau laser, vérifier l'alignement des tuiles, à la verticale (colonne) et à l'horizontale (rangée), à chaque pose de trois ou quatre tuiles. Si une tuile pleine ne peut terminer la rangée, prendre la mesure (A) de la dernière tuile qui sera insérée dans la moulure ARTOTRIM-C3.



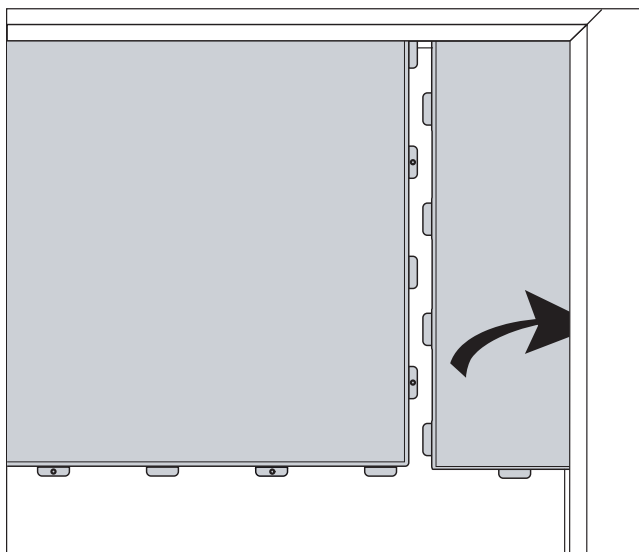
H. DÉCOUPE DE TUILE

À l'aide d'un couteau utilitaire, enlever 1/8 po (3 mm) de votre mesure "A" pour obtenir un dégagement suffisant.

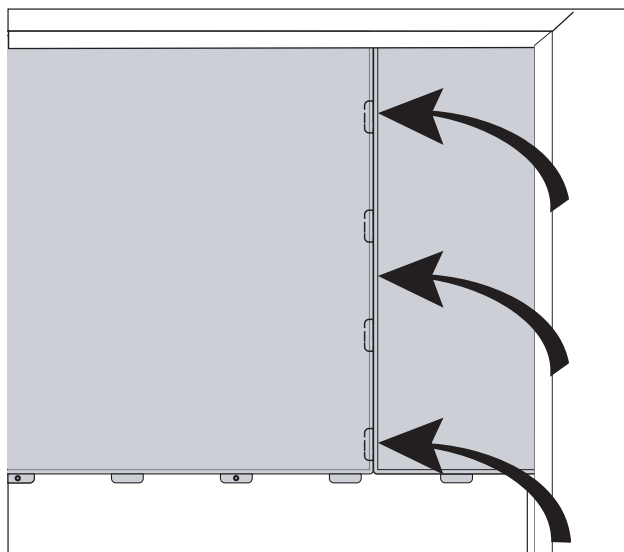
ÉTAPES D'INSTALLATION

PROCESSUS ÉTAPE PAR ÉTAPE

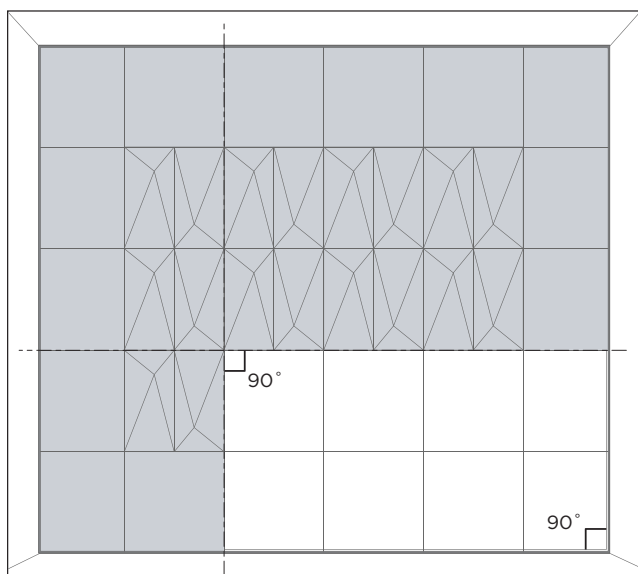
ÉTAPE 2 Tuiles



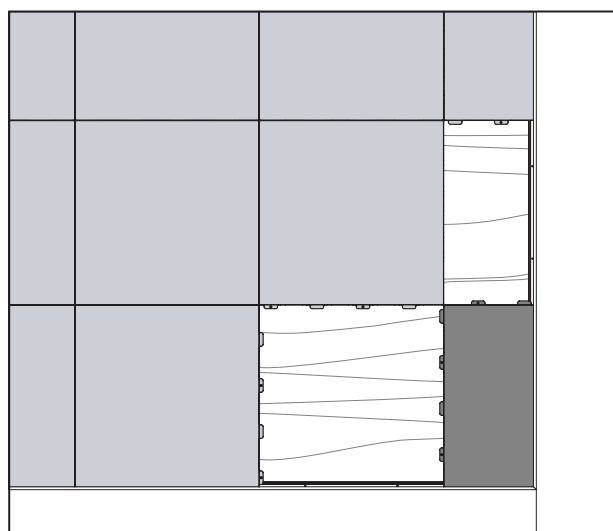
I. INSERTION D'UNE TUILE COUPÉE
Insérer la tuile dans la moulure ARTOTRIM-C3.



J. INSERTION DE LA TUILE COUPÉE
Fléchir légèrement la tuile et insérer les languettes dans les encoches de la tuile déjà installée. Suivre étape 'E' et 'F' pour fixer les languettes cachées.



K. ALIGNEMENT DES TUILES
Continuer à assembler les tuiles et vérifier l'alignement en utilisant un niveau laser toutes les 3-4 tuiles.

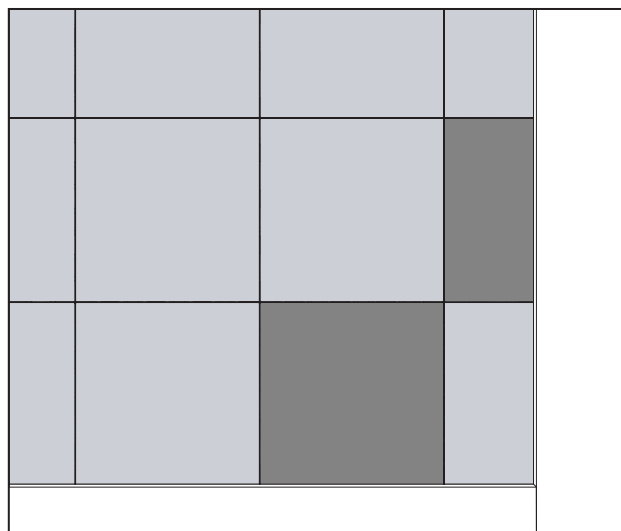


L. INSTALLATION DE LA TUILE DE COIN
Insérer la tuile (indiquée en gris foncé), coupée ou pleine, dans le coin des moulures et fixez-la avec des agrafes ou des vis. Si la tuile doit être coupée, suivre les étapes 'G' et 'H' pour mesurer et découper la tuile de coin.

ÉTAPES D'INSTALLATION

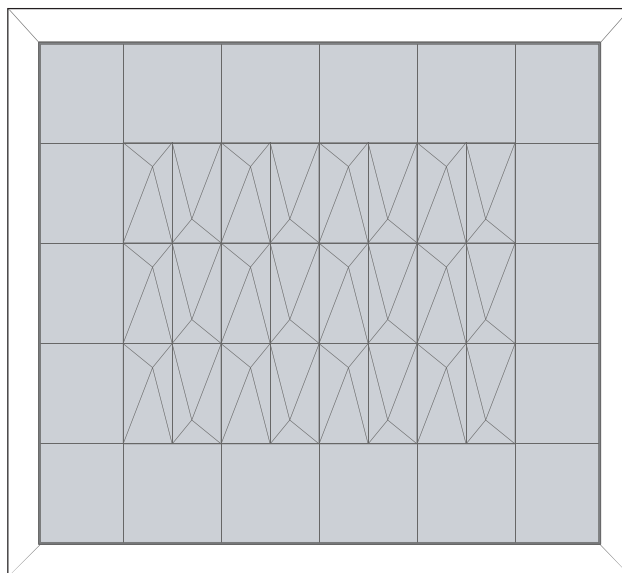
PROCESSUS ÉTAPE PAR ÉTAPE

ÉTAPE 2 Tuiles



M. INSTALLATION DES 2 DERNIÈRES TUILES

Insérer ensuite les 2 tuiles manquantes (les tuiles sont flexibles) et visser ou agraffer les languettes selon la méthode choisi. Suivre les étapes 'I' et 'J' pour l'insertion d'une tuile.



N. TERMINER L'INSTALLATION

Poser les tuiles restantes pour couvrir entièrement la surface.

ENTRETIEN

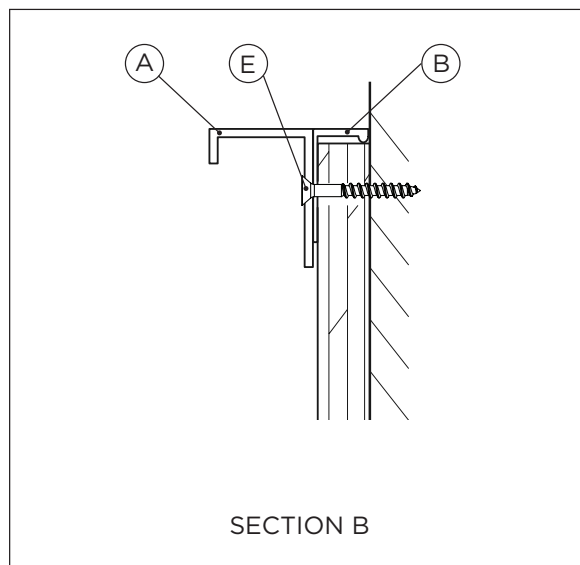
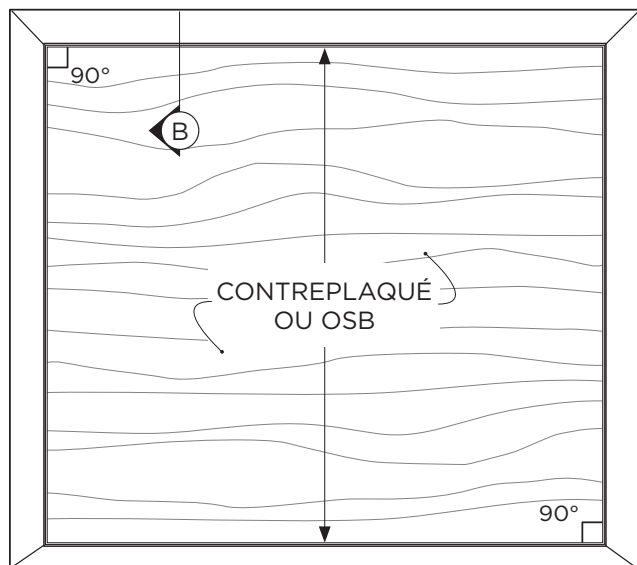
1. Il est recommandé d'avoir les mains propres et sèches pendant la manipulation des tuiles Artofix.
2. Utiliser uniquement un chiffon propre, doux et non pelucheux pour essuyer légèrement la saleté sur la surface des tuiles acoustiques.
3. Pour les taches plus tenaces, n'utiliser qu'un savon doux et un peu d'eau sur la surface.
4. Ne pas utiliser de produit de nettoyage à base de solvant ou tout autre produit chimique qui pourrait endommager les tuiles Artofix.

Pour en savoir plus sur nos produits, visitez notre site Web www.artofix.com

ANNEXE A

INSTALLATION POUR SURFACES IRRÉGULIÈRES

PLAFONDS ET CLOISONS DE BÉTON, BLOCS DE BÉTON, TERRACOTTA, etc.

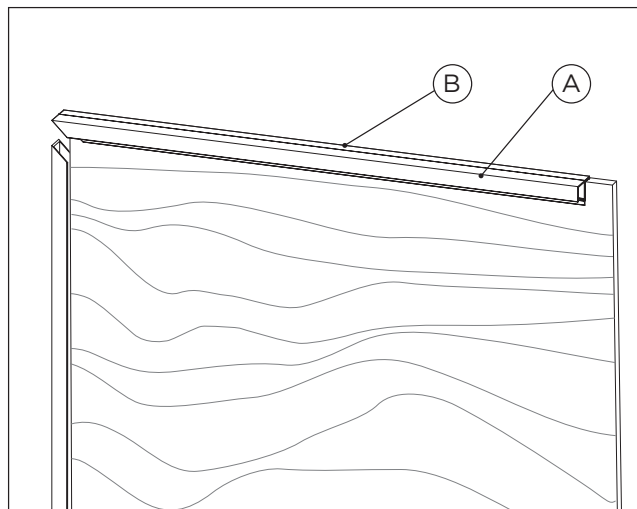


A. INSTALLATION CONTREPLAQUÉ ET MOULURES

Dans le cas où la surface d'installation est irrégulière, friable, ou inadéquate, telle que blocs de béton, terracotta, crépis, etc., il est nécessaire d'installer un fond de clouage, soit un contreplaqué* **avant** l'installation des tuiles.

B. VUE DE COUPE CONTREPLAQUÉ OU OSB

Détail des matériaux et de l'assemblage.



- (A) ARTOTRIM-C3
- (B) ARTOTRIM-L4
- (E) VIS #6 X 1 1/8 PO POUR CONTREPLAQUÉ OU OSB

C. FINITION DU CONTREPLAQUÉ

La moulure de périmètre ARTOTRIM-L1 doit être fixée sur les bords visibles du contreplaqué ou OSB 3/8 po (9,5 mm). Visser avec des vis #8.

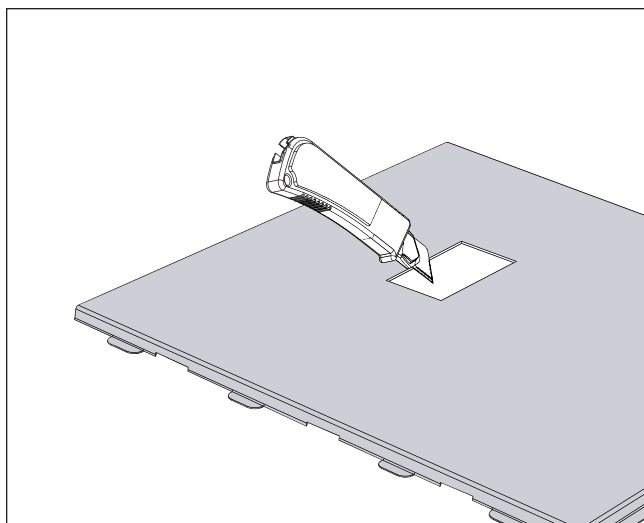
La moulure de périmètre ARTOTRIM-C3 pour les tuiles peut être fixée en même temps au périmètre du contreplaqué, avec le même type de vis. (voir B. VUE DE COUPE)

* Le contreplaqué ou OSB de grade approprié doit être installé conformément aux recommandations du professionnel, à l'aide d'ancrages adaptés à la surface d'installation.

ANNEXE B

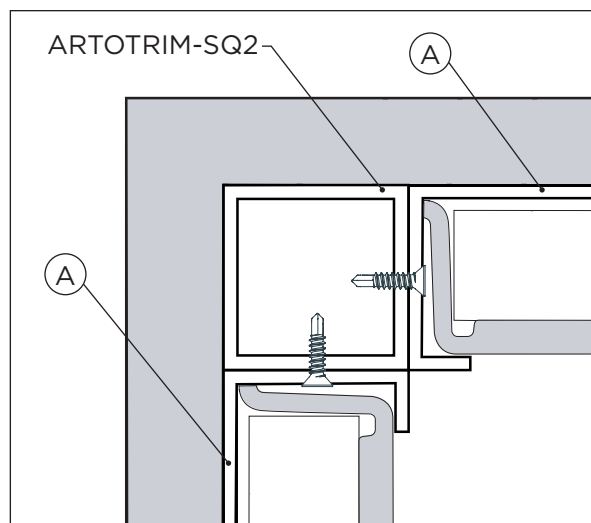
TRUCS ET ASTUCES

POUR OBSTACLES ET COINS DE MUR



A. OBSTACLES

Pour permettre l'accès à des éléments situés sur les murs ou au plafond, tels que des interrupteurs, des thermostats, des gicleurs ou autres, il est possible de couper les tuiles avec un couteau utilitaire. Installer la tuile comme la tuile précédente et continuer l'installation des tuiles suivantes en utilisant la même technique.

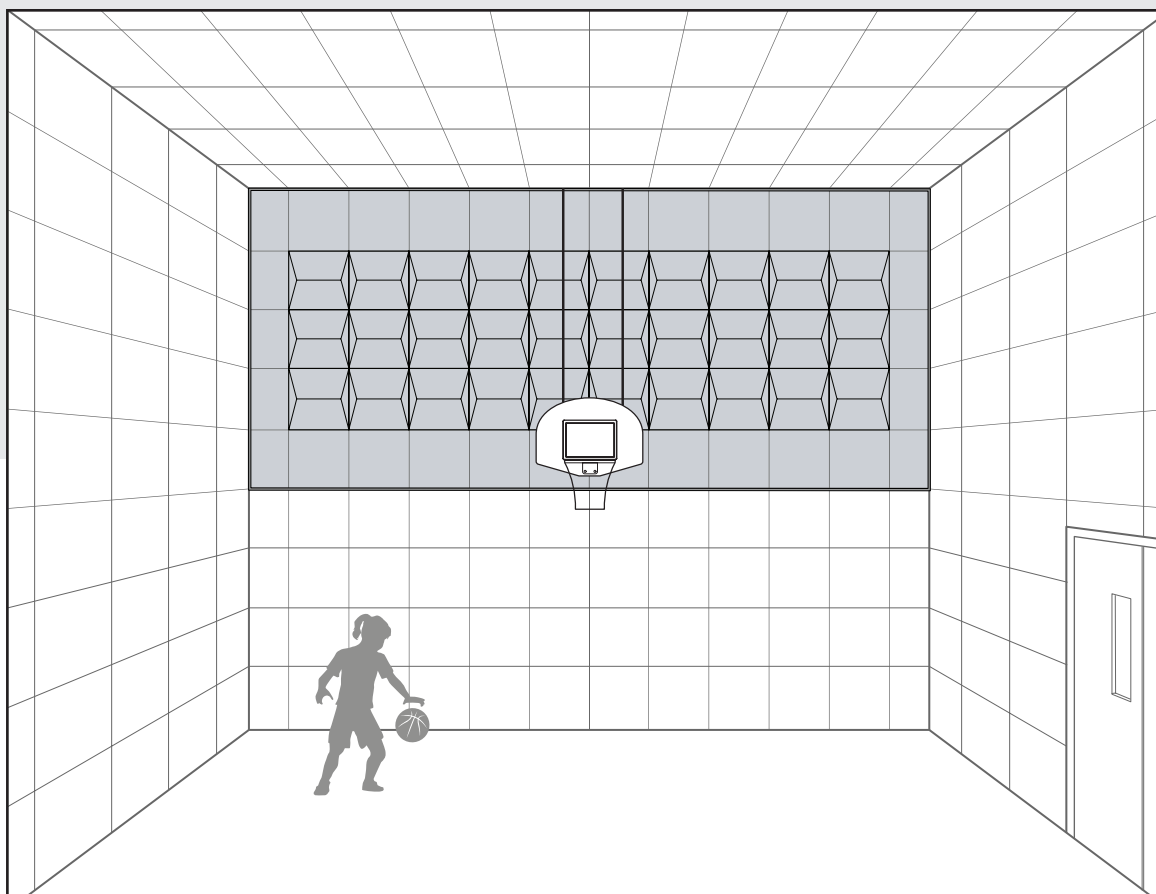


B. COINS

Pour la finition d'un coin convexe ou concave, veuillez installer une moulure de coin ARTOTRIM-SQ2 et visser les moulures ARTOTRIM C3 (A) de chaque côté de celle-ci. Finalement, visser les moulures ARTOTRIM C3 (A) aux murs.

ARTOFIX

GUIDE D'INSTALLATION TUILES ACOUSTIQUES



SPORT-IMPACT MURAL

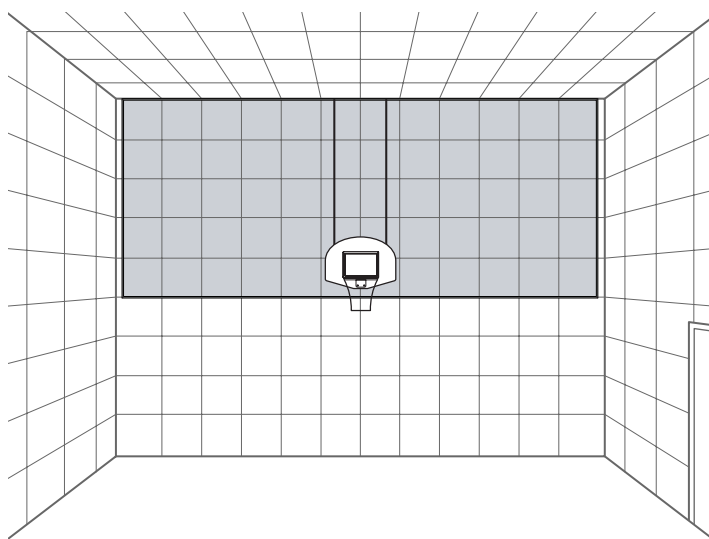
Instructions pour projet architectural mur à mur

NOTES GÉNÉRALES

1. Les tuiles Artofix SPORT-IMPACT doivent être installées directement sur une **surface verticale de contreplaqués ou de panneaux à copeaux orientés (OSB) d'une épaisseur minimale de 3/8"** (9,53 mm).
2. Le support en contreplaqué ou OSB, de grade approprié, doit être installé conformément aux recommandations du professionnel, à l'aide d'ancrages adaptés à la surface d'installation.
3. Pour la fixation des tuiles, deux options d'installation sont possibles:
 - Visser
 - Agrafier (plus rapide, mais requiert le bon type d'agrafeuse)
4. S'il y a de nombreux obstacles sur la surface d'installation, un support en contreplaqué ou en OSB peut être installé sur des fourrures métalliques, selon les meilleures pratiques de l'industrie.
5. Tuiles foncées : Avant de débiter l'installation, nous vous recommandons de peindre le mur d'une couleur similaire.

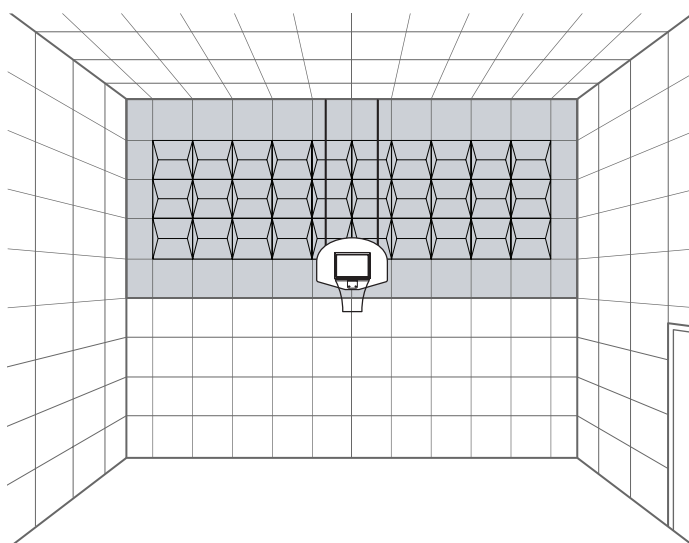
CONFIGURATION 1

Tuiles de relief plat



CONFIGURATION 2

Combinaison de tuiles tridimensionnelles et de tuiles de relief plat au périmètre



OUTILS REQUIS

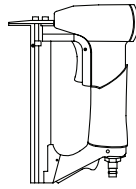
(non-fournis)



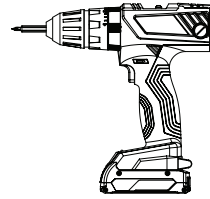
Ruban à mesurer



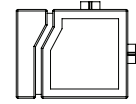
Couteau utilitaire



Agrafeuse pneumatique à embout mince



Visseuse



Niveau laser



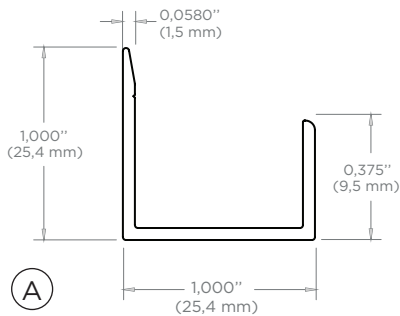
Crayon



Niveau

QUINCAILLERIE

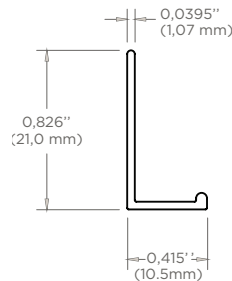
(fournie par Artofix, sauf lorsqu'indiqué)



(A)

ARTOTRIM-C3

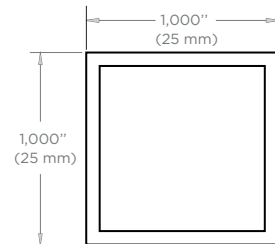
Moulure de périmètre en aluminium anodisé pour tuiles de relief plat, permet l'ajustement au mur



(B)

ARTOTRIM-L4

Moulure de finition en aluminium anodisé pour contreplaqué ou OSB 3/8 po (9,53 mm)



(C)

ARTOTRIM-SQ2

Moulure verticale en aluminium anodisé pour mur à 90°, coin interne ou externe (incluse lorsque requis)

(D)



VIS POUR MOULURES

Vis à tête plate pour bois
#8 x 1/2 po
Zinguée ou acier inoxydable (non-fournie)

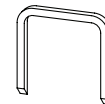
(E)



VIS POUR TUILES

Vis à tête plate pour bois
#6 x 1/2 po
Zinguée ou acier inoxydable

(F)



AGRAFE POUR TUILES MURALE

Pour agrafeuse pneumatique 1/2 x 1/2 po (12,7 x 12,7 mm)
Acier galvanisé ou équivalent (non-fournie)

(H)



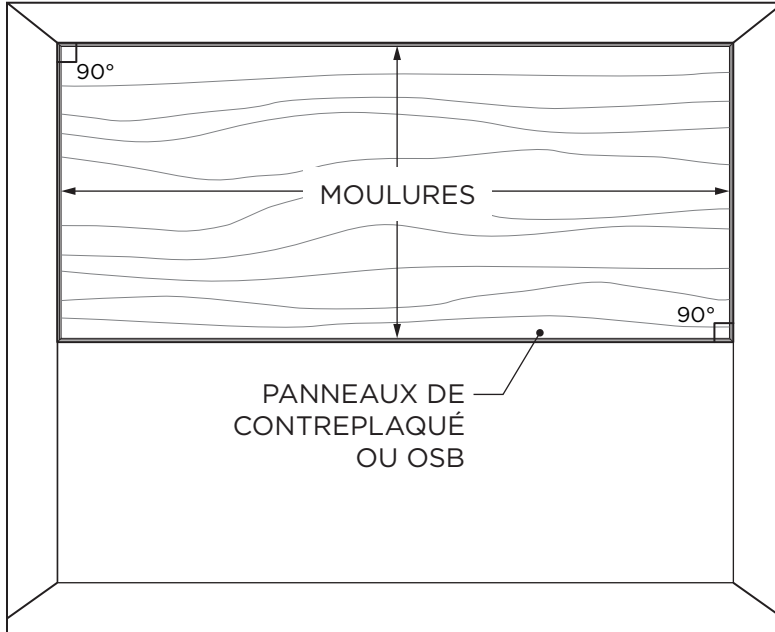
EMBOUT DE VISSAGE MINCE

Tête carrée
TC#6 x 2 po
Fini noir mat

ÉTAPES D'INSTALLATION

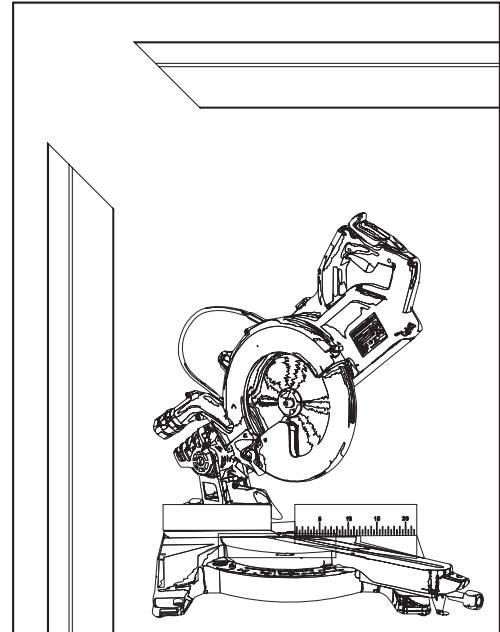
PROCESSUS ÉTAPE PAR ÉTAPE

ÉTAPE 1 Moulures



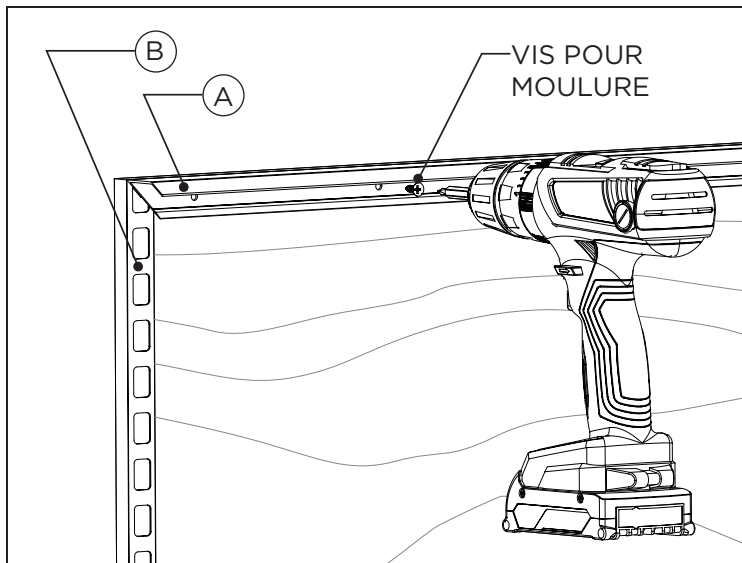
A. SURFACE ET PANNEAUX

Mesurer le périmètre de la surface d'installation pour calculer le nombre de moulures requis.



B. DÉCOUPE DES MOULURES

Toutes les moulures qui forment les coins doivent être coupées à 45° à l'aide d'une scie à onglet.

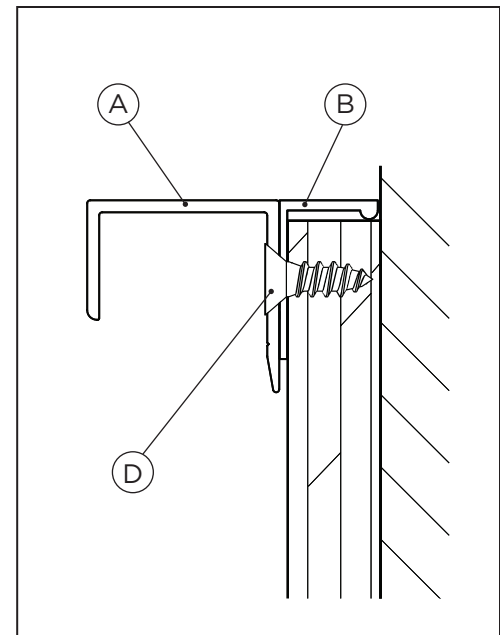


C. FINITION PANNEAU DE SUPPORT

Procéder à l'installation des moulures de périmètre avant de débiter l'installation des tuiles.

La moulure ARTOTRIM-L4 (B) doit être fixée sur les bords visibles des panneaux contreplaqué ou OSB. Visser avec des vis #8.

La moulure ARTOTRIM-C3 (A) pour les tuiles peut être fixée en même temps au périmètre du panneau, avec le même type de vis.



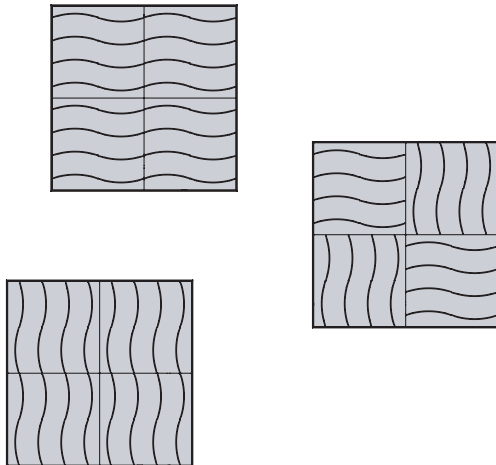
D. VUE DE COUPE

Détail des matériaux et de l'assemblage.

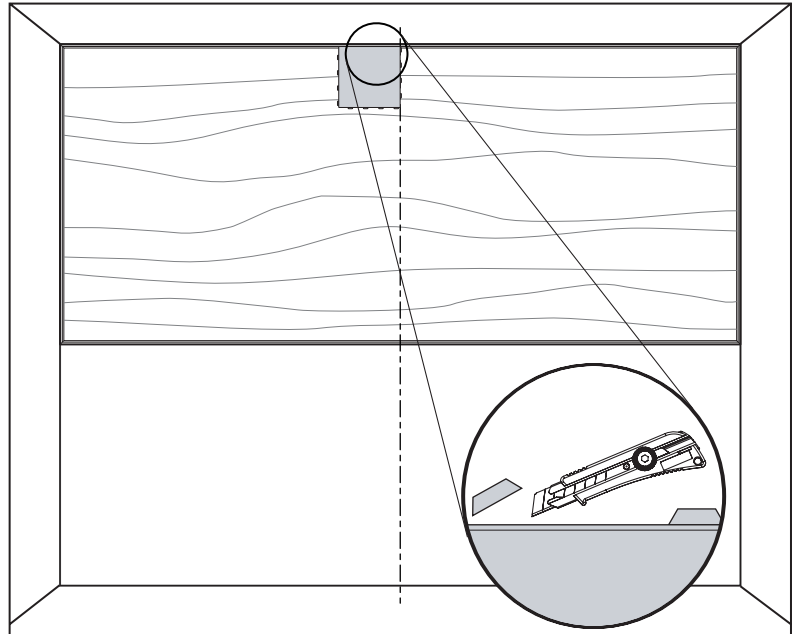
ÉTAPES D'INSTALLATION

PROCESSUS ÉTAPE PAR ÉTAPE

ÉTAPE 2 Tuiles



*tuile Wave démontrée

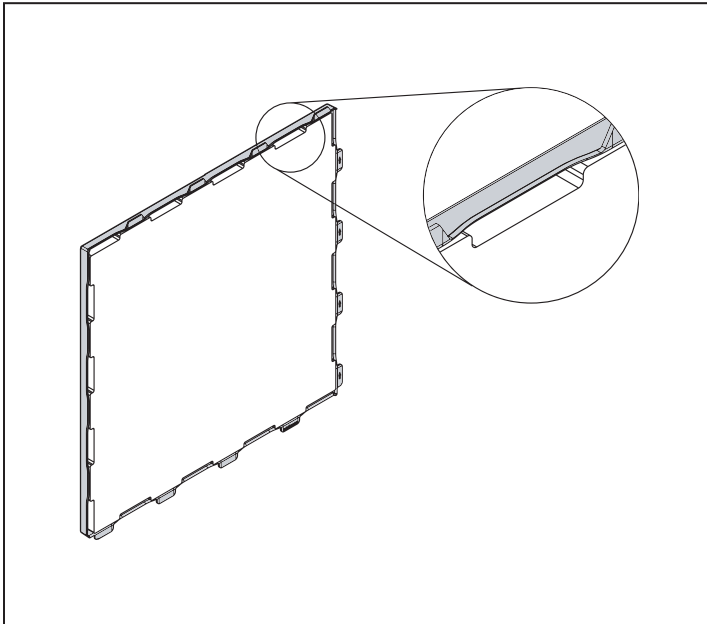


A. TUILES

Sélectionner le motif de tuiles tridimensionnelles désiré. Selon le motif, les tuiles peuvent être orientées à la verticale, à l'horizontale ou dans les deux directions.

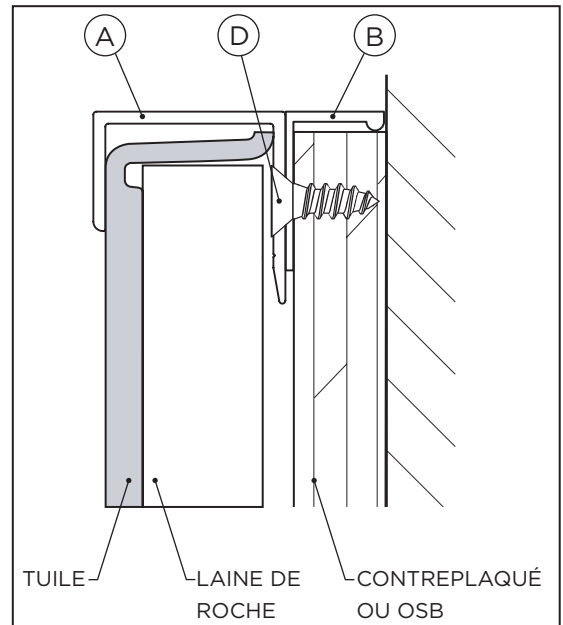
B. INSTALLATION DES TUILES

Débuter l'installation avec des tuiles de relief plat au périmètre. Identifier le centre du mur. Couper les languettes des tuiles venant s'insérer dans les moulures ARTOTRIM-C3 à l'aide d'un couteau utilitaire.



C. LAINE DE ROCHE

Insérer la laine de roche à l'intérieur de la tuile, en vous assurant de bien positionner les encoches comme indiqué. Une mauvaise orientation de la laine de roche empêchera les languettes de s'insérer dans la tuile juxtaposée.



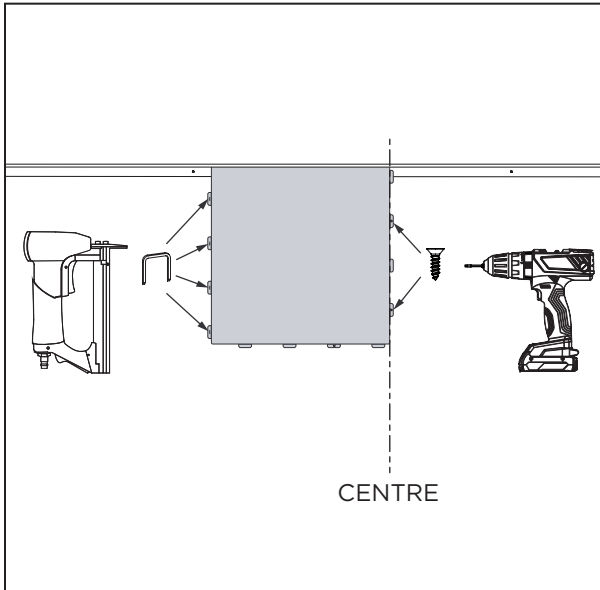
D. VUE DE COUPE

Détail des matériaux et de l'assemblage.

ÉTAPES D'INSTALLATION

PROCESSUS ÉTAPE PAR ÉTAPE

ÉTAPE 2 Tuiles (suite)



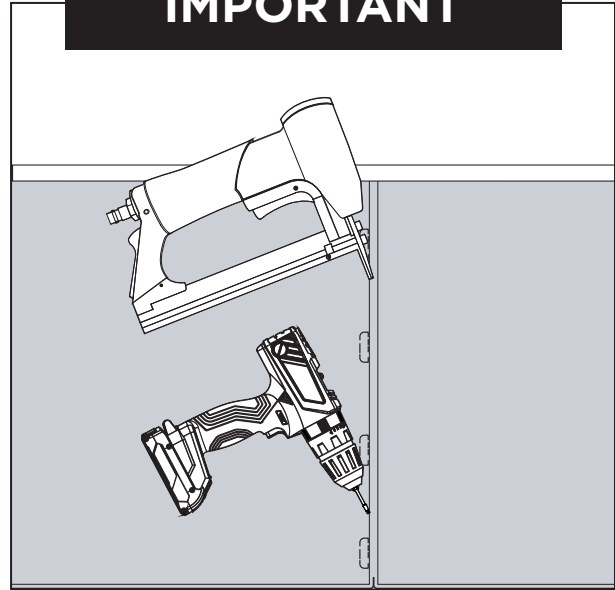
E. FIXATION DE LA 1^{RE} TUILE

Fixer la première tuile au mur de contreplaqué (ou OSB) à l'aide de vis ou d'agrafes.

Avec vis: Visser une languette sur deux.

Avec agrafes: Agrafer tous les languettes. Aligner les tuiles suivantes avec la 1^{re} tuile.

IMPORTANT

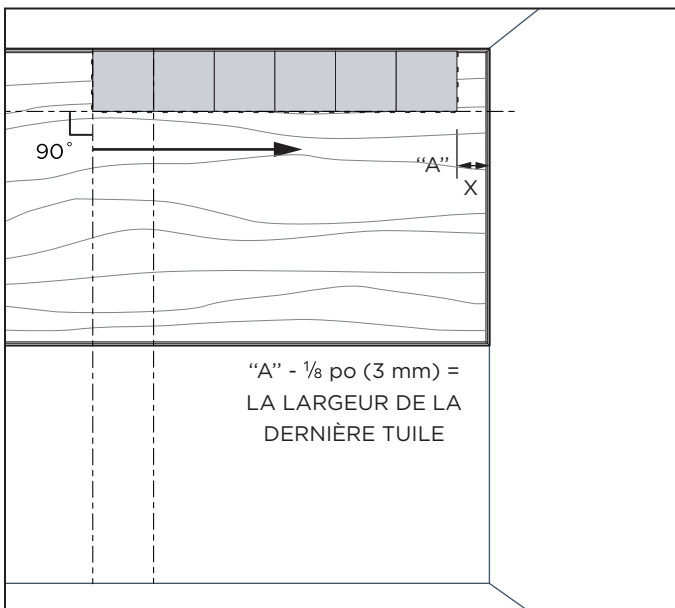


F. FIXATION DES LANGUETTES CACHÉES

Pour fixer les languettes entre les tuiles, utiliser l'outil qui correspond au type de fixation choisi.

Avec vis: Utiliser un **embout de vissage mince (H)**, fourni par Artofix

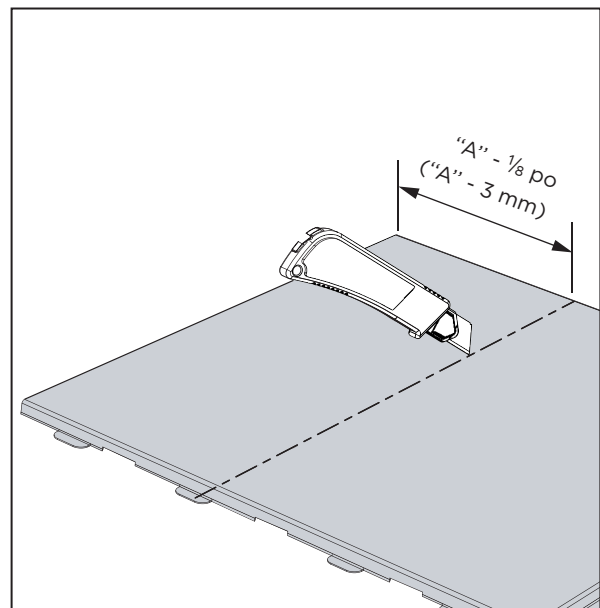
Avec agrafes: Utiliser une agrafeuse pneumatique avec embout mince



G. ALIGNEMENT DES TUILES

En utilisant un niveau laser, vérifier l'alignement des tuiles, à la verticale (colonne) et à l'horizontale (rangée), à chaque pose de 3-4 tuiles. Si une tuile pleine ne peut terminer la rangée, prendre la mesure (A) de la dernière tuile qui sera insérée dans la moulure ARTOTRIM-C3.

Artofix est une marque déposée d'Armfoam inc. Tous droits réservés.



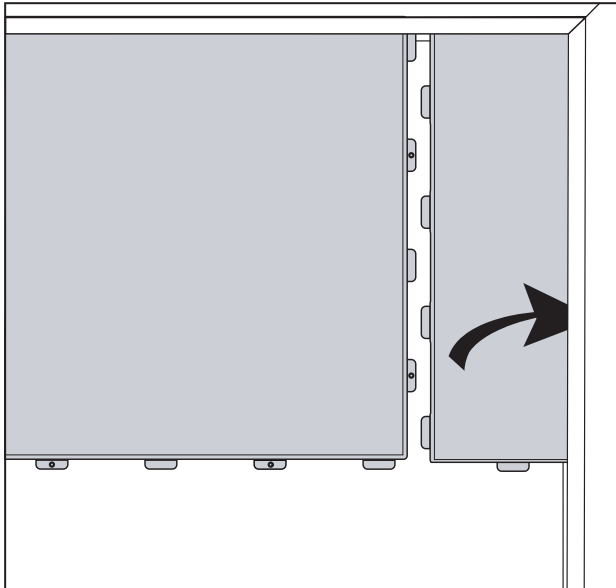
H. DÉCOUPE DE TUILE

À l'aide d'un couteau utilitaire, enlever $\frac{1}{8}$ po (3 mm) de votre mesure "A" pour obtenir un dégagement suffisant.

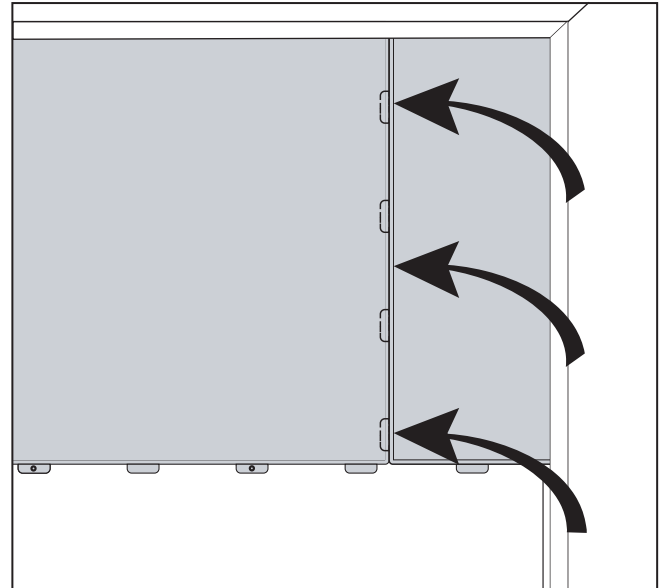
ÉTAPES D'INSTALLATION

PROCESSUS ÉTAPE PAR ÉTAPE

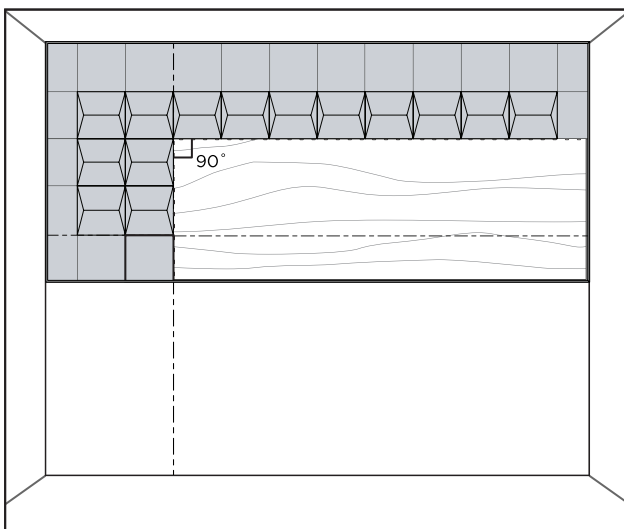
ÉTAPE 2 Tuiles (suite)



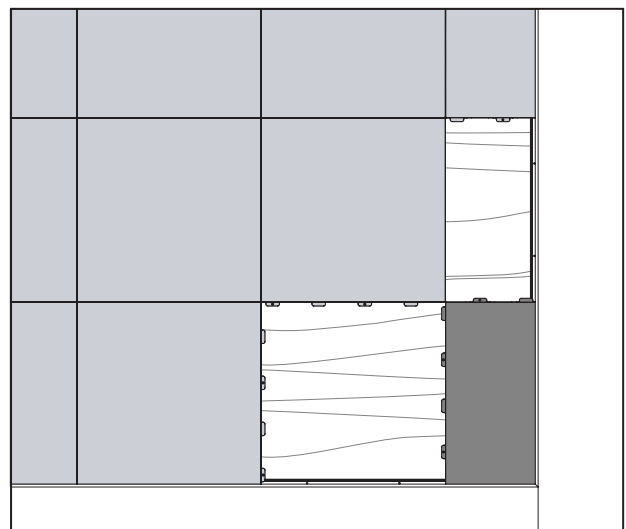
I. INSERTION D'UNE TUILE COUPÉE
Insérer la tuile dans la moulure ARTOTRIM-C3.



J. INSERTION DE LA TUILE COUPÉE
Fléchir légèrement la tuile et insérer les languettes dans les encoches de la tuile déjà installée. Suivre les étapes 'E' et 'F' pour fixer les languettes cachées.



K. ALIGNEMENT DES TUILES
Continuer à assembler les tuiles et vérifier l'alignement en utilisant un niveau laser toutes les 3-4 tuiles. Lorsque l'espace est insuffisant pour une tuile pleine, mesurer l'espace restant ("A") pour la dernière tuile à insérer dans la moulure ARTOTRIM-C3.

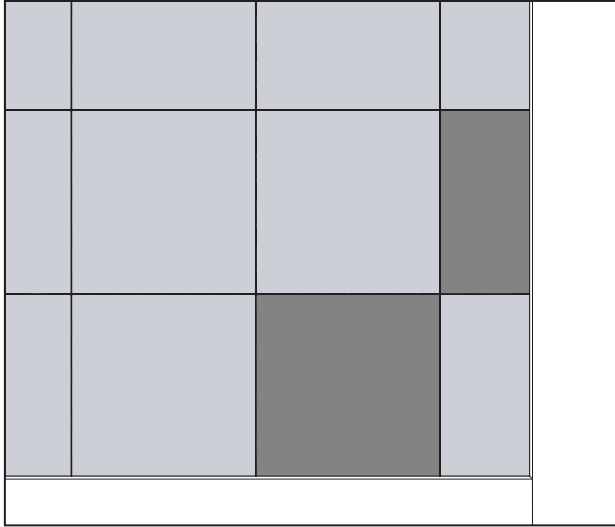


L. INSTALLATION DE LA TUILE DE COIN
Insérer la tuile (indiquée en gris foncé), coupée ou pleine, dans le coin des moulures et fixez-la avec des agrafes ou des vis. Si la tuile doit être coupée, suivre les étapes 'G' et 'H' pour mesurer et découper la tuile de coin.

ÉTAPES D'INSTALLATION

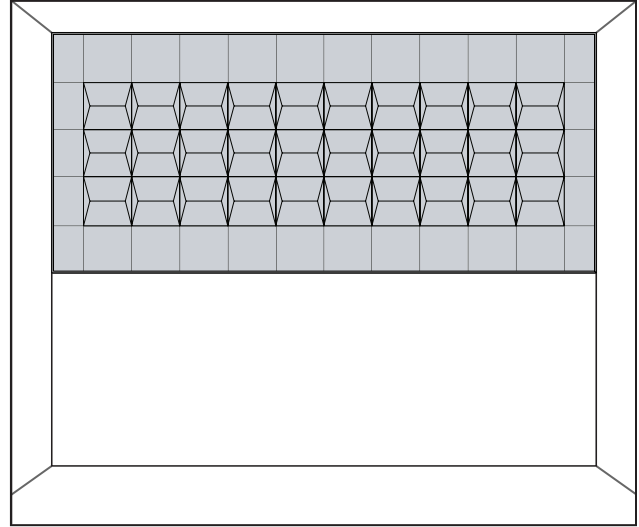
PROCESSUS ÉTAPE PAR ÉTAPE

ÉTAPE 2 Tuiles (suite)



M. INSTALLATION DES 2 DERNIÈRES TUILES

Insérer ensuite les 2 tuiles manquantes (les tuiles sont flexibles) et visser ou agraffer les languettes selon la méthode choisie. Suivre les étapes 'I' et 'J' pour l'insertion d'une tuile.



N. TERMINER L'INSTALLATION

Poser les tuiles restantes pour couvrir entièrement la surface.

ENTRETIEN

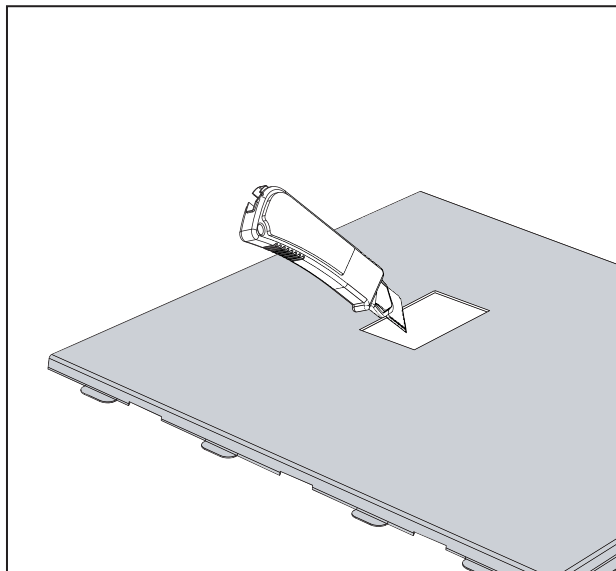
1. Il est recommandé d'avoir les mains propres et sèches pendant la manipulation des tuiles Artofix.
2. Utiliser uniquement un chiffon propre, doux et non pelucheux pour essuyer légèrement la saleté sur la surface des tuiles acoustiques.
3. Pour les taches plus tenaces, n'utiliser qu'un savon doux et un peu d'eau sur la surface.
4. Ne pas utiliser de produit de nettoyage à base de solvant ou tout autre produit chimique qui pourrait endommager les tuiles Artofix.

Pour en savoir plus sur nos produits, visitez notre site Web www.artofix.com

ANNEXE

TRUCS ET ASTUCES

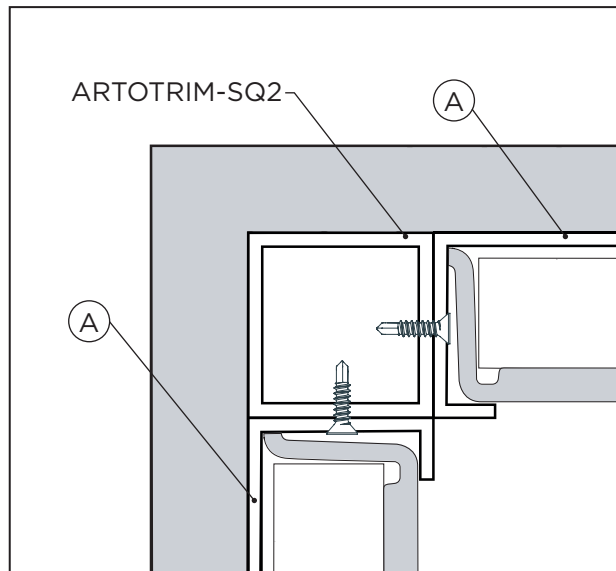
POUR OBSTACLES ET COINS DE MUR



A. OBSTACLES

Pour permettre l'accès à des éléments situés sur les murs ou au plafond, tels que des interrupteurs, des thermostats, des gicleurs ou autres, il est possible de couper les tuiles de relief plat avec un couteau utilitaire.

Installer la tuile de relief plat comme la tuile précédente et continuer l'installation des tuiles suivantes en utilisant la même technique.



B. COINS

Pour la finition d'un coin convexe ou concave, veuillez installer une moulure de coin ARTOTRIM-SQ2 et visser les moulures ARTOTRIM-C3 (A) de chaque côté de celle-ci. Finalement, visser les moulures ARTOTRIM-C3 (A) aux murs.