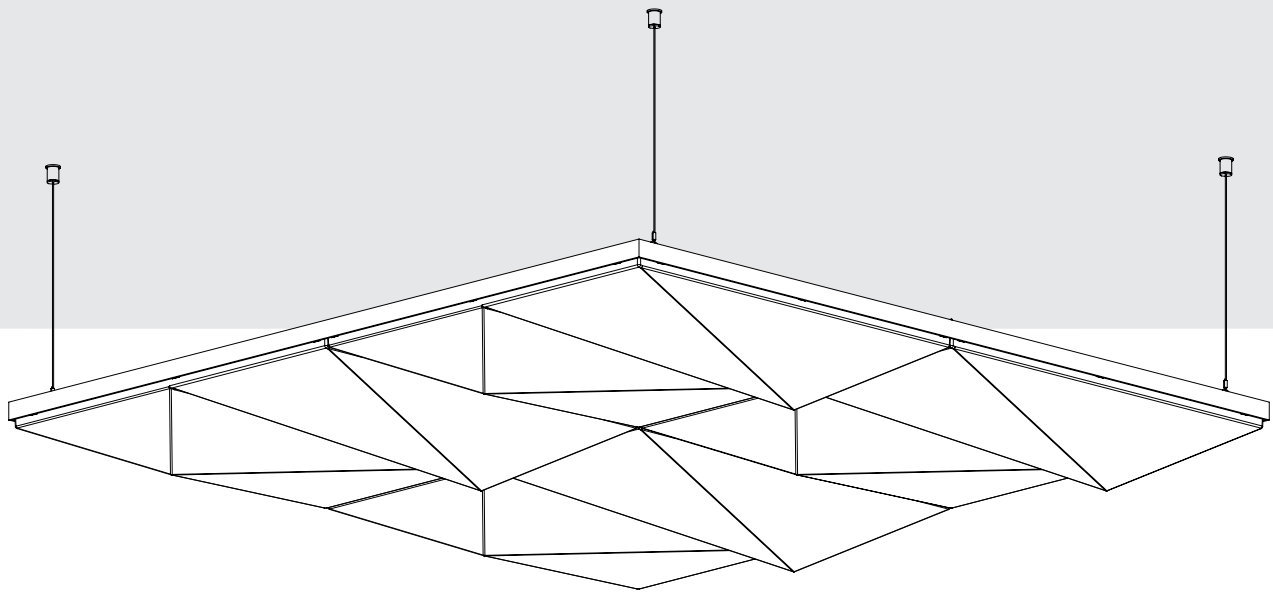


ARTOFIX

GUIDE D'INSTALLATION SOLUTIONS POUR PLAFOND



NUAGE

pour plafond

* Modèle illustré avec la tuile Crystal: peut différer de l'illustration

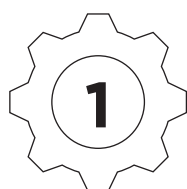
NUAGE - PLAFOND 1

CONÇU ET FABRIQUÉ AU CANADA

INSTALLATION PAR ÉTAPES

NOTES GÉNÉRALES

- Ce guide d'installation fournit les informations générales pour l'installation de nuages ARTOFIX. Les informations d'installation sont à titre indicatif seulement; d'autres méthodes d'installation pourraient être requises selon le type de bâtiment et autres réglementations.
- L'installation de nos produits devrait être réalisée par un installateur professionnel, reconnu dans ce domaine.
- Veuillez vérifier les produits à la réception de votre commande.
- Les nuages ARTOFIX doivent être installés avec des ancrages adaptés à la surface d'installation.



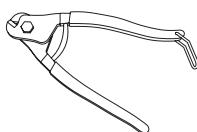
OUTILS & QUINCAILLERIES REQUIS (non fournis)



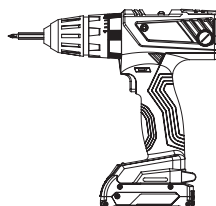
Ruban à mesurer



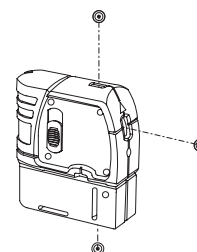
Crayon



Coupe-câble



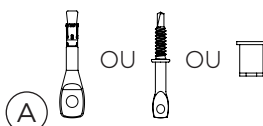
Perceuse



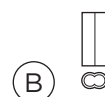
Laser d'alignement



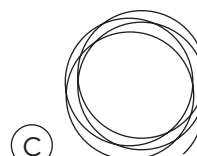
Niveau



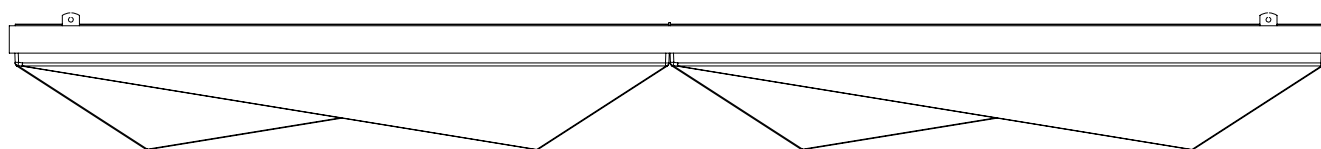
X 4 Ancrages adaptés à la surface d'installation*



X 8 Manchons double en aluminium*



C Câble d'aviation calibre 1/16 po Ø

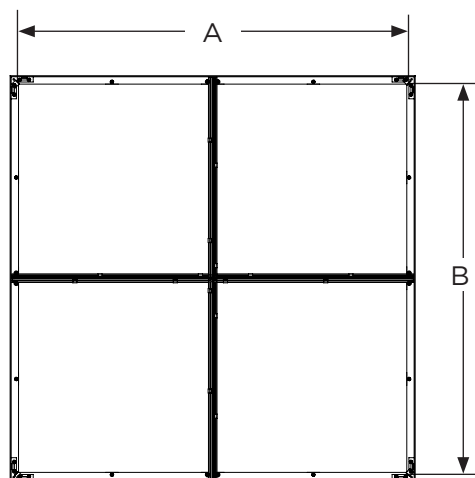


Nuage ARTOFIX
(illustré avec la tuile Crystal)

*3 ancrages et 6 manchons de compression en aluminium sont requis pour un nuage Topaz

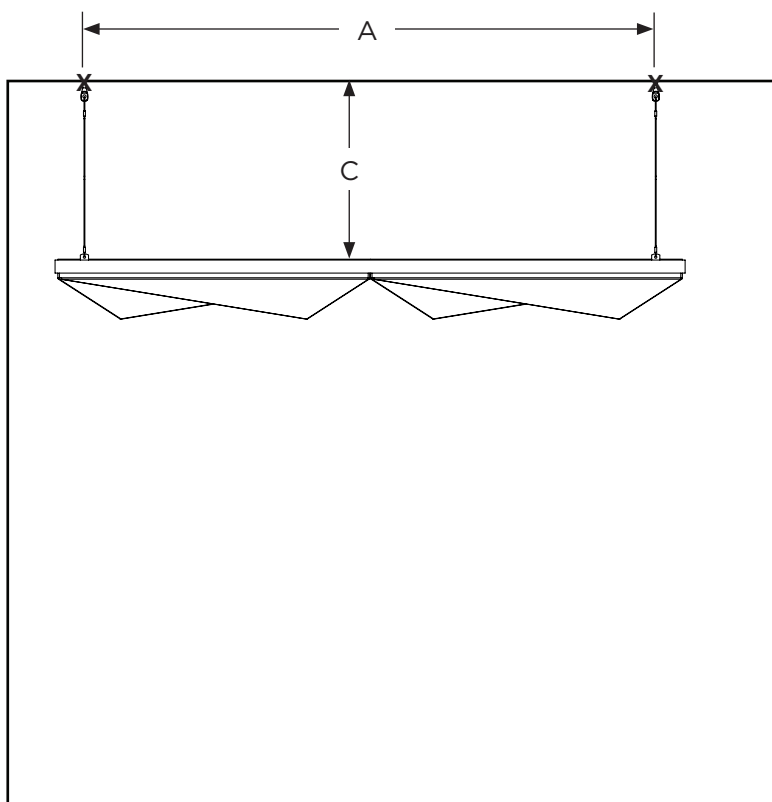
INSTALLATION PAR ÉTAPES

POSITIONNEMENT DES NUAGES



1. PRISE DE MESURES AU PLAFOND

A l'aide d'un laser ou d'un ruban à mesurer, marquer au plafond les dimensions (A) et (B) selon l'emplacement désiré.



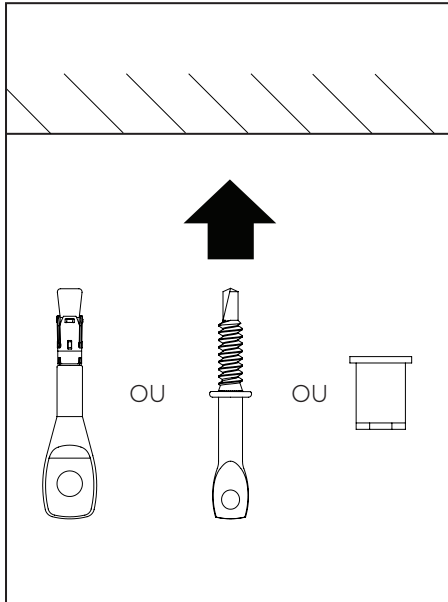
2. PRISE DE MESURES VERTICALES

Pour déterminer la hauteur du nuage, il faut prévoir un espace d'air entre le cadre et le plafond permettant l'absorption acoustique des 2 côtés du nuage.

Calculer la longueur des câbles (C), ajouter un jeu de +/- 6 po. (152 mm) nécessaire pour l'ajustement des points d'attaches. Couper à l'aide d'un coupe-câble.

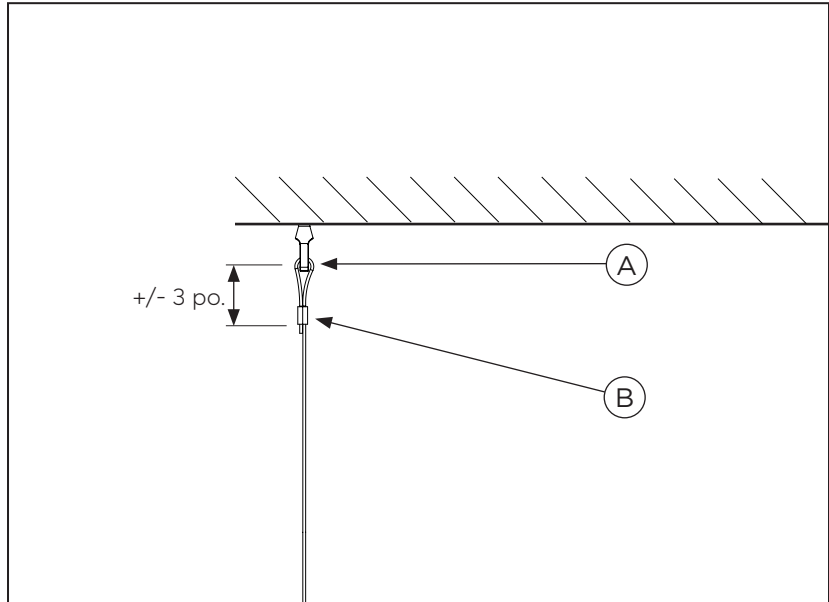
INSTALLATION PAR ÉTAPES

POSITIONNEMENT DES NUAGES



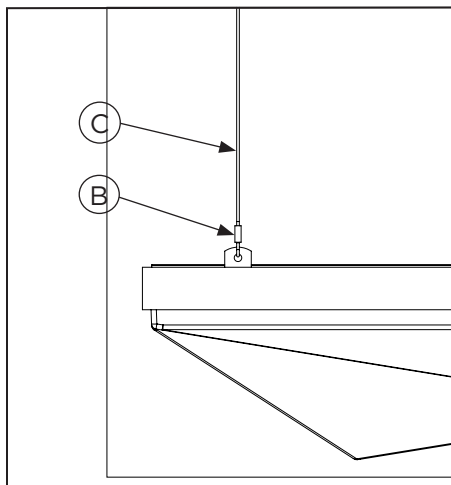
3. ANCRAGES

Fixer les ancrages requis (selon le type de surface) au plafond, conformément aux réglementations de l'industrie.



4. FIXER LES CÂBLES AUX ANCRAGES

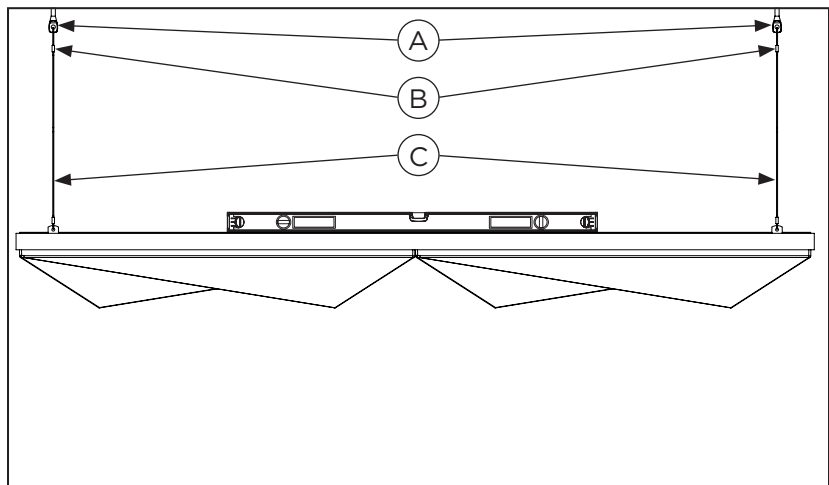
Passer les câbles dans chacun des œillets des ancrages (A) du plafond et sécurisez-les à l'aide de manchons double en aluminium (B). Répéter ces 2 étapes pour chacun des câbles à installer.



5. FIXER LES CÂBLES AU NUAGE

Passer l'autre extrémité des câbles dans les œillets du nuage et fixez-les avec des manchons de compression en aluminium (B).

Artofix est une marque déposée de Duvaltex Canada Inc. Tous droits réservés.



6. FIXER LES CÂBLES

Répéter les étapes 5 en vérifiant le niveau du nuage. Répéter les étapes précédentes pour l'installation de plusieurs unités.

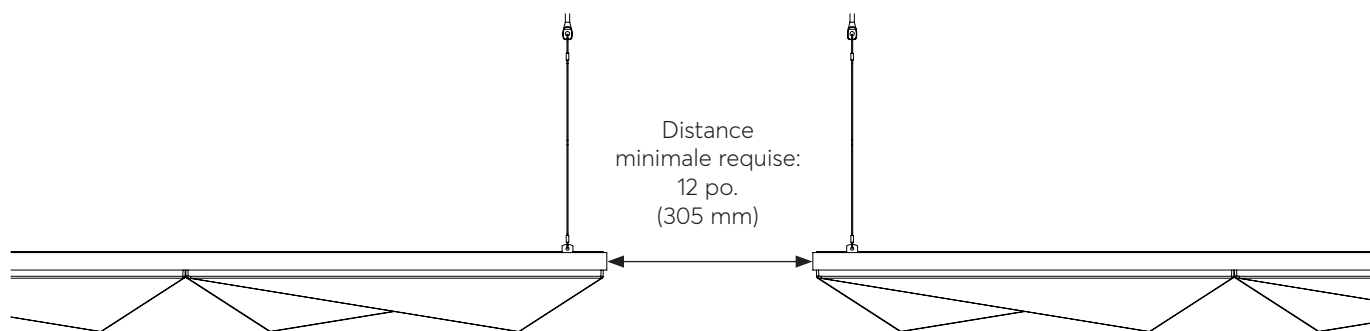
INSTALLATION PAR ÉTAPES

NOTES GÉNÉRALES

- Pour tous obstacles présents au plafond, tels que gicleurs, système de ventilation, etc., veuillez vous référer à votre localité pour obtenir le code du bâtiment en vigueur.
- Pour des installations qui requièrent une protection parasismique, veuillez contacter un(e) ingénieur(e) spécialisé(e) dans le domaine.



ASTUCES



ENTRETIEN

1. Il est recommandé d'avoir les mains propres et sèches lors de la manipulation des nuages ARTOFIX.
2. Utiliser uniquement un chiffon propre, doux et non pelucheux pour essuyer légèrement la saleté sur la surface des tuiles acoustiques.
3. Pour les taches plus tenaces, n'utiliser qu'un savon doux et un peu d'eau sur la surface.
4. Ne pas utiliser de produit de nettoyage à base de solvant ou tout autre produit chimique qui pourrait endommager les nuages ARTOFIX.

Pour en savoir plus sur nos produits, visitez notre site web www.artofix.com