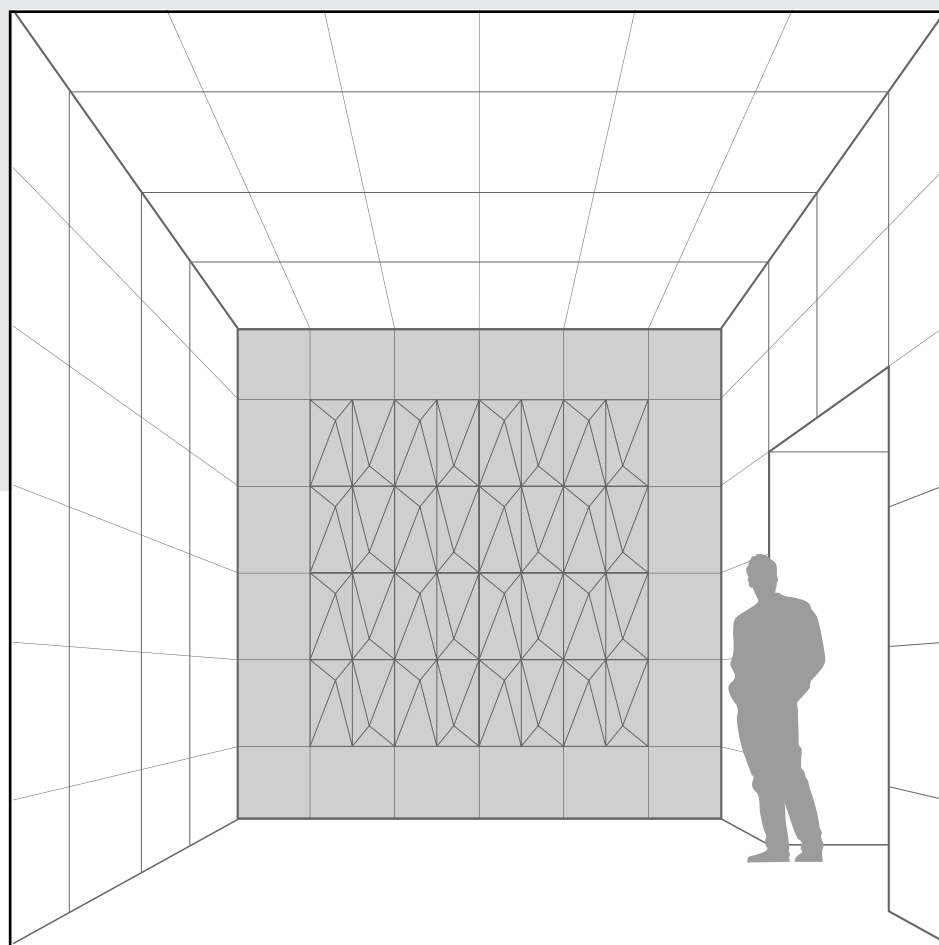


# ARTOFIX

## GUIDE D'INSTALLATION TUILES ACOUSTIQUES



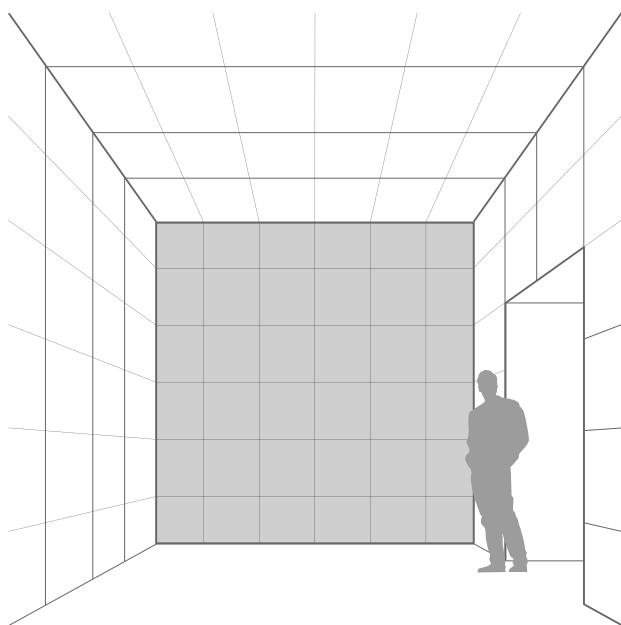
### MURS ET PLAFONDS

pour projet architectural mur à mur

## NOTES GÉNÉRALES

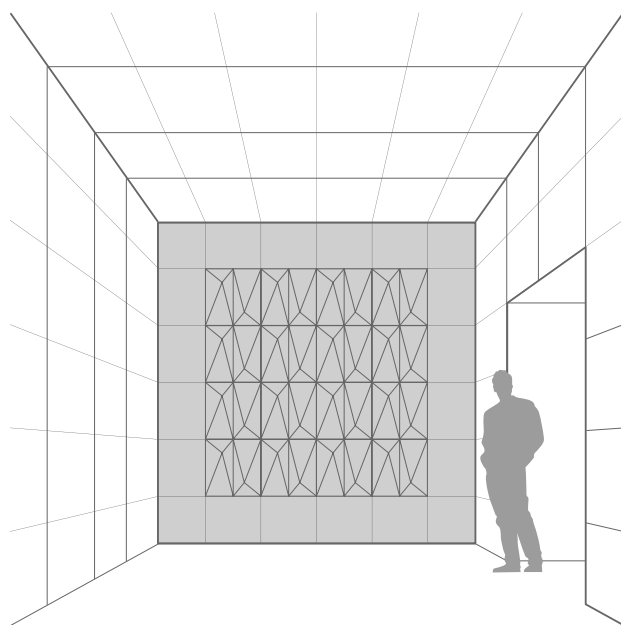
1. Les tuiles acoustiques Artofix peuvent être installées directement sur une cloison sèche, au mur et au plafond.
2. Les tuiles murales peuvent être fixées à la cloison sèche avec une agrafeuse manuelle ou pneumatique.
3. Les tuiles aux plafonds doivent être vissées à la cloison sèche à l'aide d'une perceuse/visseuse ou agrafées avec une agrafeuse pneumatique.
4. Dans le cas où la surface d'installation est irrégulière, friable, ou inadéquate, telle que blocs de béton, terracotta, crépis, etc., les tuiles acoustiques Artofix doivent être installées sur un contreplaqué d'au moins  $\frac{3}{8}$  po (9,5 mm) d'épaisseur.
5. Le contreplaqué de grade approprié doit être installé conformément aux recommandations du professionnel, à l'aide d'ancrages adaptés à la surface d'installation.
6. Présence de nombreux obstacles sur les murs : un contreplaqué peut être installé sur des fourrures métalliques, selon les meilleures pratiques de l'industrie.
7. Tuiles foncées : Avant de débiter l'installation, nous vous recommandons de peindre le mur d'une couleur similaire.

## ÉTAPES D'INSTALLATION pour projet architectural mur à mur



### CONFIGURATION 1

Tuiles de relief plat au périmètre



### CONFIGURATION 2

Combinaison de tuiles tridimensionnelles, avec des tuiles de relief plat au périmètre

## OUTILS REQUIS

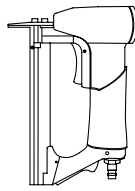
(non-fournis)



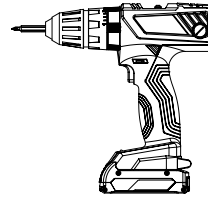
Ruban à mesurer



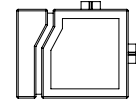
Couteau utilitaire



Agrafeuse pneumatique à embout mince



Visseuse



Niveau laser



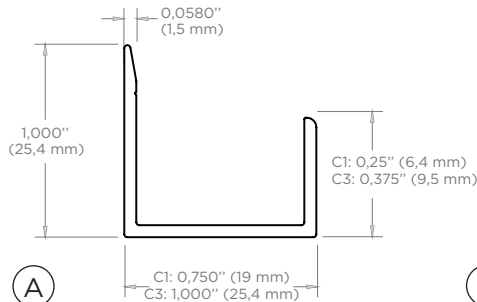
Crayon



Niveau

## QUINCAILLERIE

(fournie par Artofix, sauf lorsqu'indiqué)



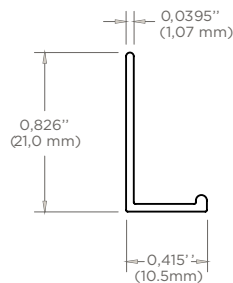
(A)

### ARTOTRIM-C1 :

pour tuiles de ≤ 0,75 po d'épaisseur

**ARTOTRIM-C3 :** pour tuiles de 1 po

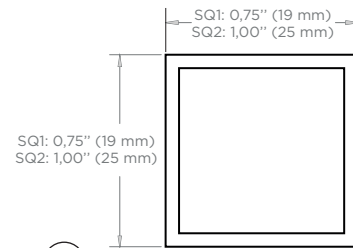
Moulures de périmètre en aluminium anodisé, pour tuiles Zen permet l'ajustement au mur/plafond. (tuiles pleines ou coupées)



(B)

### ARTOTRIM-L4

Moulure de finition en aluminium anodisé pour contreplaqué et OSB 3/8 po (9,53 mm)



(C)

### ARTOTRIM-SQ1 OU SQ2

Moulure verticale pour mur à 90°, coin interne ou externe (incluse uniquement lorsque requis)

(D)

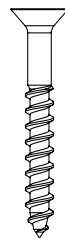


### VIS POUR MOULURES

Vis à tête plate pour bois #8 x 1/2 po

Zinguées ou acier inoxydable (non-fournie)

(E)

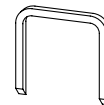


### VIS POUR TUILES

Vis à tête plate pour bois #6 x 1 1/8 po

Zinguées ou équivalent \*Pour tuiles au plafond ou sur surface courbe (non-fournie)

(F)



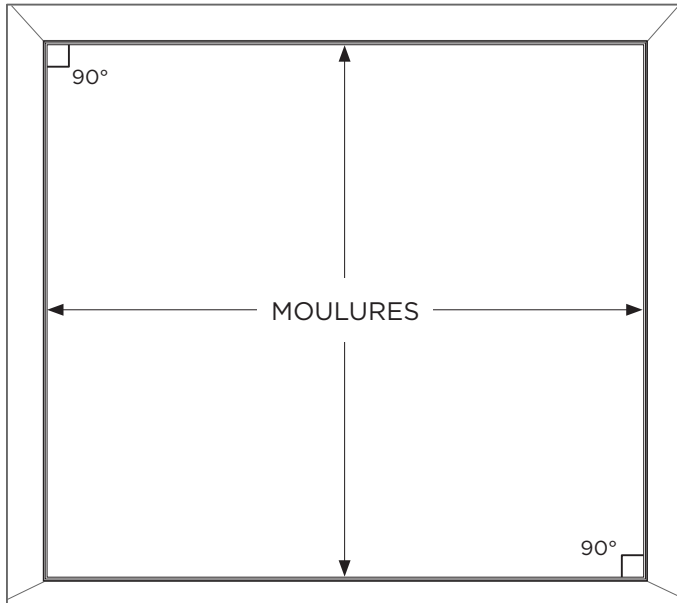
### AGRAFE POUR TUILES AU MUR

Agrafe pour agrafeuse pneumatique 1/2 X 1/2 po (12,7 mm x 12,7 mm) Acier galvanisé ou équivalent (non-fournies)

## ÉTAPES D'INSTALLATION

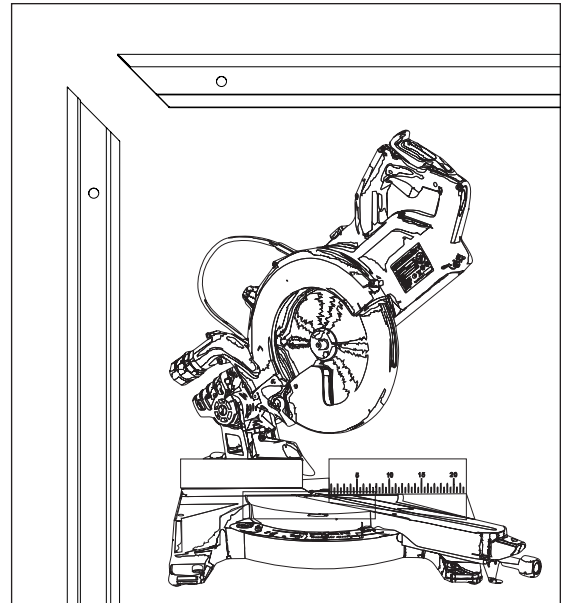
PROCESSUS ÉTAPE PAR ÉTAPE

### ÉTAPE 1 Moulures



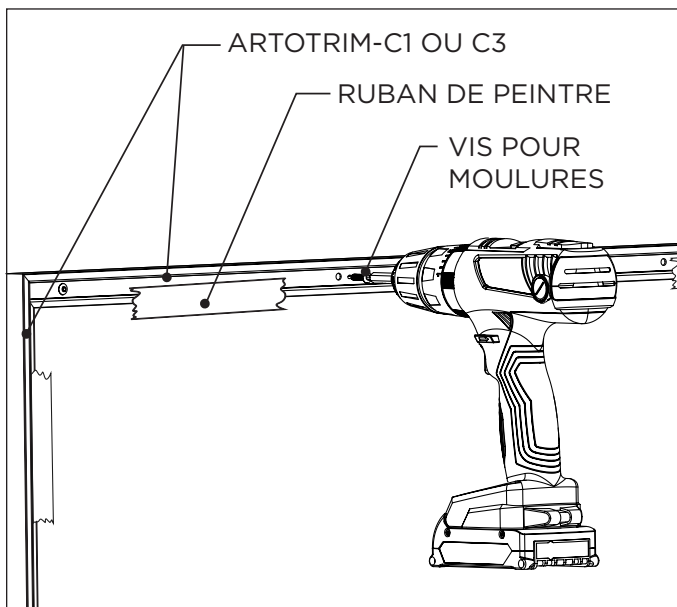
#### A. MESURER LA SURFACE

Mesurer le périmètre de la surface d'installation pour calculer le nombre de moulures requis.



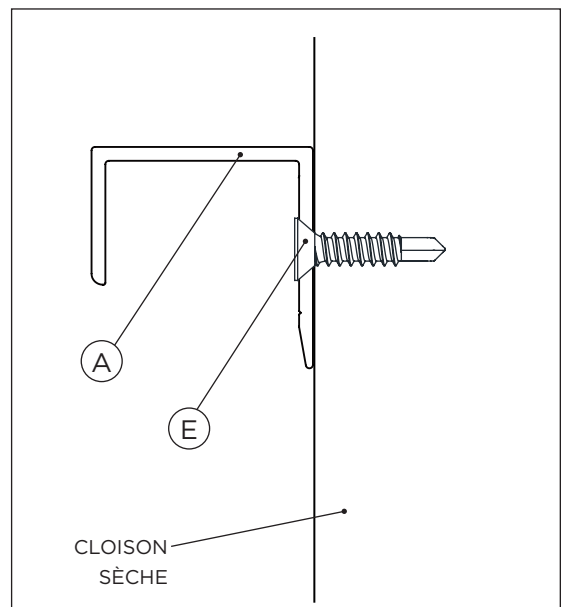
#### B. COUPE DES MOULURES

Toutes les moulures doivent être coupées à 45° à l'aide d'une scie à onglets.



#### C. MOULURES

Procéder à l'installation des moulures de périmètre avant l'installation des tuiles. Utiliser du ruban pour peintres pour tenir les moulures en place avant de visser.



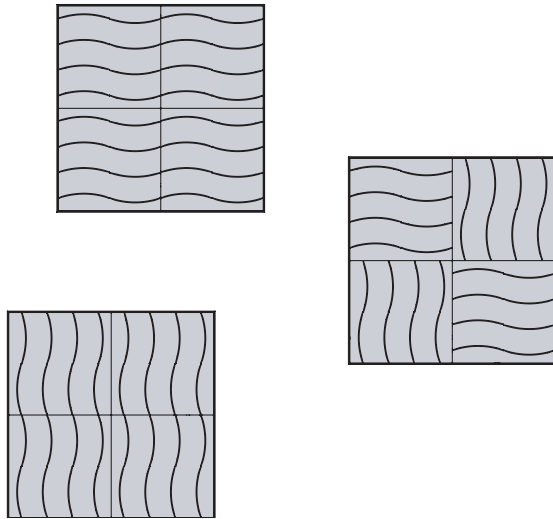
#### D. VUE DE COUPE

Détail des matériaux et de l'assemblage sur cloison sèche. Pour une surface irrégulière, veuillez consulter l'annexe.

## ÉTAPES D'INSTALLATION

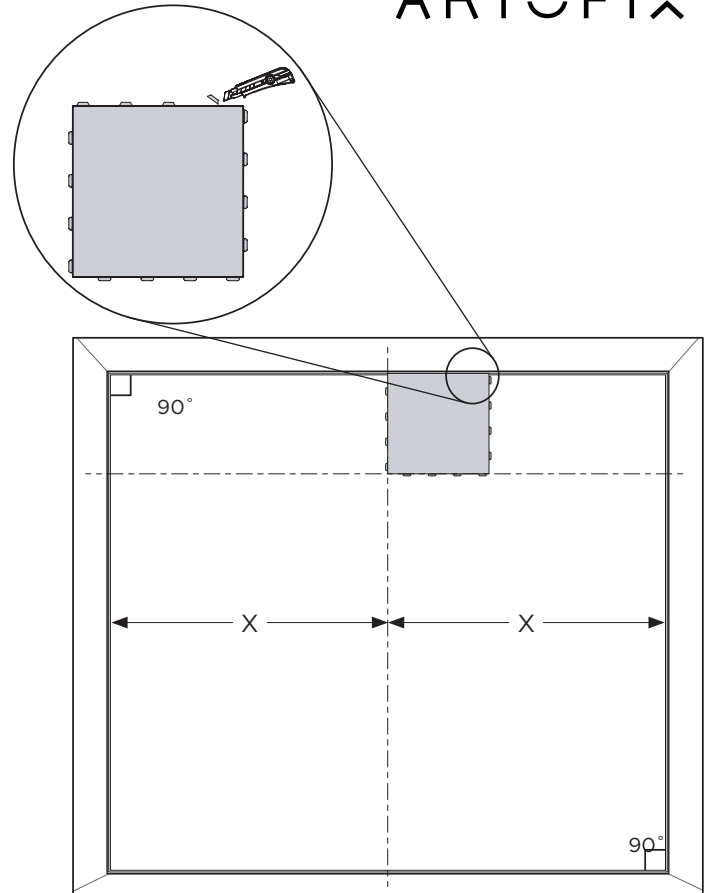
PROCESSUS ÉTAPE PAR ÉTAPE

### ÉTAPE 2 Tuiles



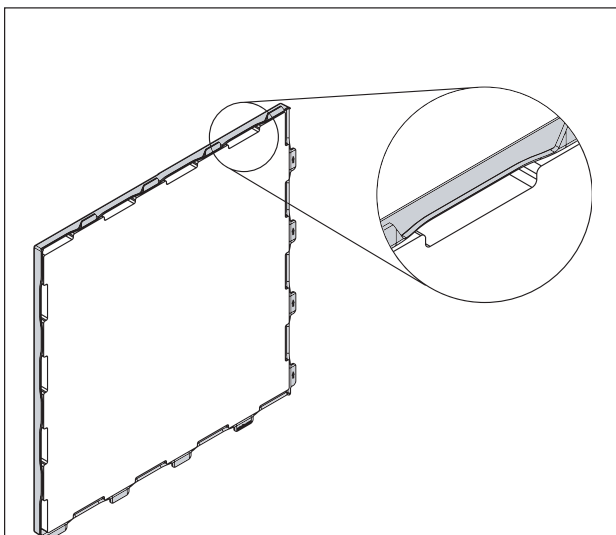
#### A. ORIENTATION DES TUILES

Sélectionner le motif de tuiles désiré. Selon le motif choisi, les tuiles pourront être disposées à la verticale, à l'horizontale ou dans les deux directions.



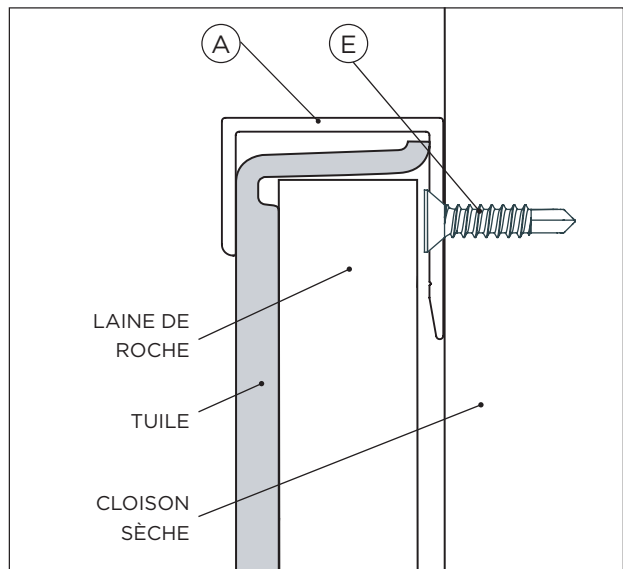
#### B. TUILE DE DÉPART

Trouver le centre du mur. Couper les LANGUETTES des tuiles venant s'insérer dans les moulures ARTOTRIM-C1 ou C3 en utilisant un couteau utilitaire.



#### C. LAINE DE ROCHE

Insérer la laine de roche à l'intérieur de la tuile, en vous assurant de bien positionner les encoches comme indiqué. Une mauvaise orientation de la laine de roche empêchera les languettes de s'insérer dans la tuile juxtaposée.



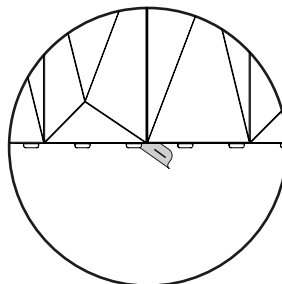
#### D. VUE DE COUPE

Détail des matériaux et de l'assemblage.

## ÉTAPES D'INSTALLATION

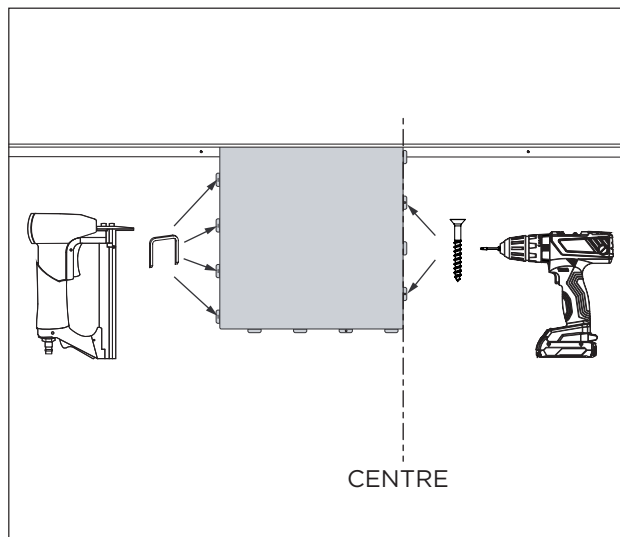
PROCESSUS ÉTAPE PAR ÉTAPE

### ÉTAPE 2 Tuiles



#### TRUC ET ASTUCE

Pour les tuiles qui contrastent avec la couleur du mur, agraffer une languette découpée à la jonction des coins des tuiles pour cacher la couleur du mur arrière.

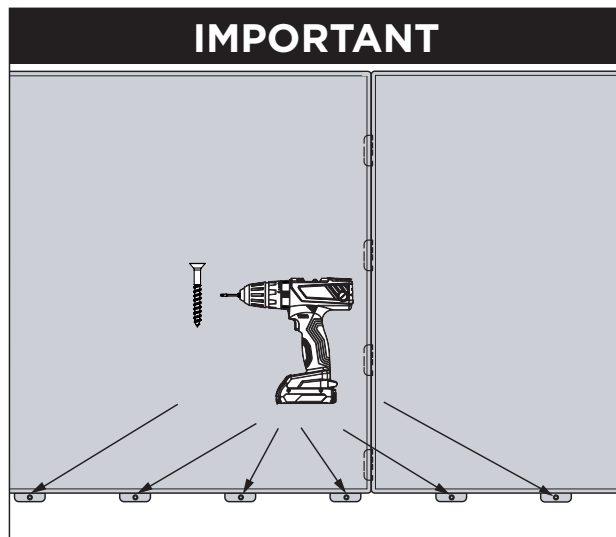


#### E. FIXATION DE LA 1<sup>RE</sup> TUILE

Fixer la première tuile au mur, contreplaquée, ou OSB à l'aide des vis ou agrafes.

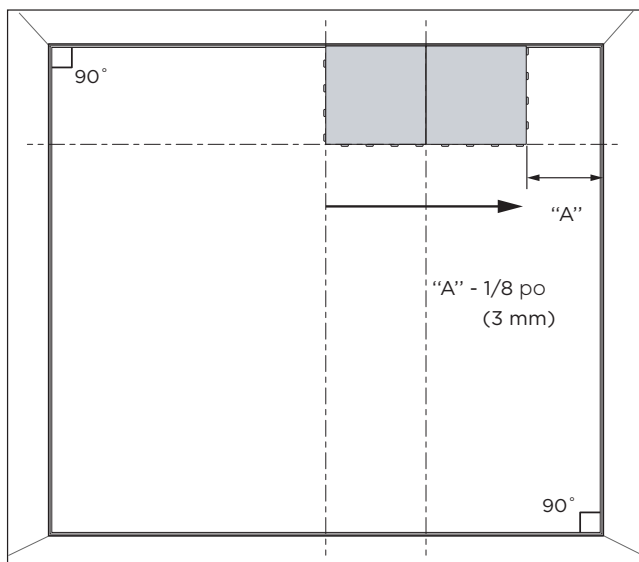
**Avec vis:** Visser une languette sur deux.

**Avec agrafes:** Agraffer tous les languettes. Aligner les tuiles suivantes avec la 1<sup>re</sup> tuile.



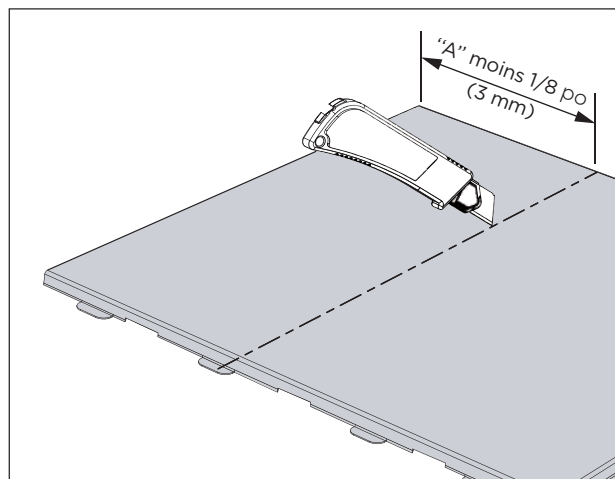
#### F. TUILES AU PLAFOND OU SURFACE COURBE

Toutes les languettes visibles des tuiles fixées au plafond ou sur une surface courbe doivent être vissées ou agrafées avec un outil pneumatique directement sur la surface de pose. Utiliser des vis à bois #6 x 1-1/8 po (ou équivalent) ou des agrafes 1 po pour outil pneumatique calibre #16, en acier galvanisé.



#### G. ALIGNEMENT DES TUILES

En utilisant un niveau laser, vérifier l'alignement des tuiles, à la verticale (colonne) et à l'horizontale (rangée), à chaque pose de trois ou quatre tuiles. Si une tuile pleine ne peut terminer la rangée, prendre la mesure (A) de la dernière tuile qui sera insérée dans la moulure ARTOTRIM-C1 ou C3.



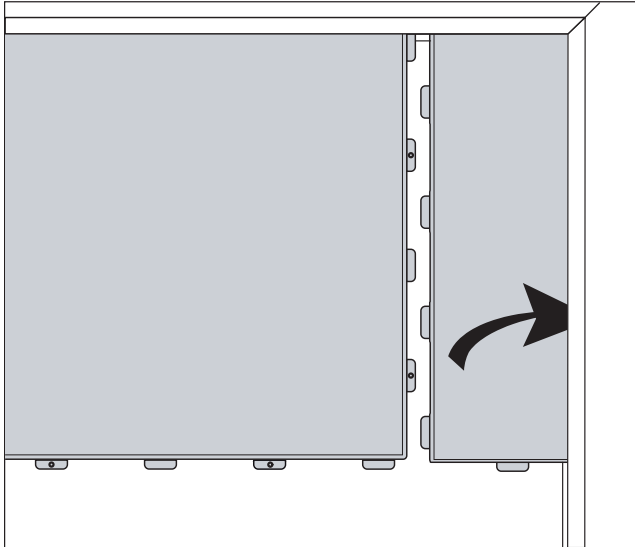
#### H. DÉCOUPE DE TUILE

À l'aide d'un couteau utilitaire, enlever 1/8 po (3 mm) de votre mesure "A" pour obtenir un dégagement suffisant.

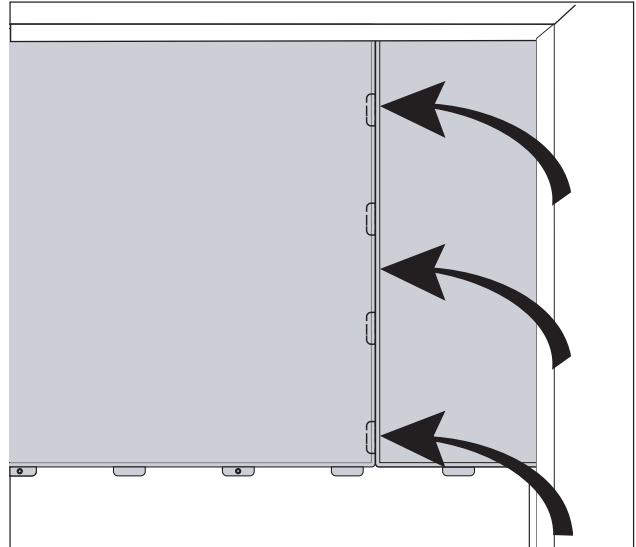
## ÉTAPES D'INSTALLATION

PROCESSUS ÉTAPE PAR ÉTAPE

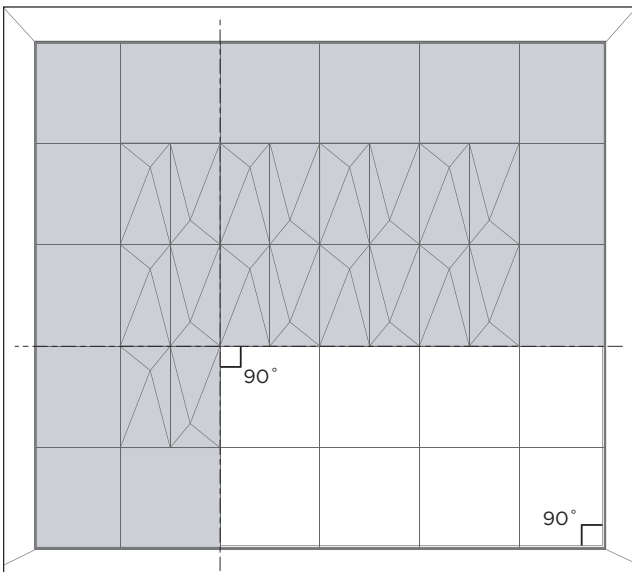
### ÉTAPE 2 Tuiles



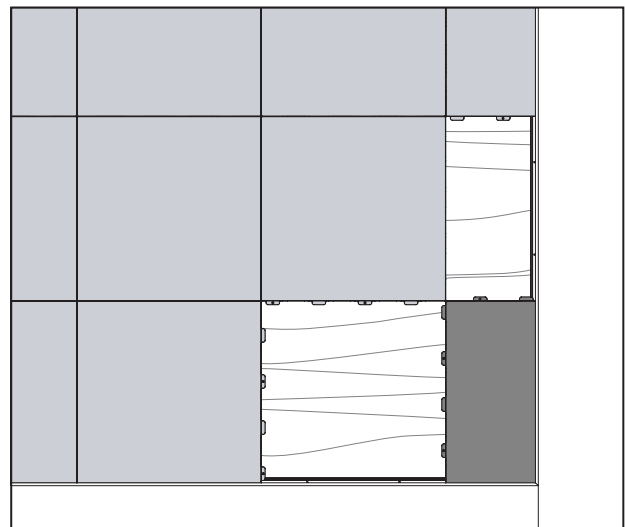
**I. INSERTION D'UNE TUILE COUPÉE**  
Insérer la tuile dans la moulure ARTOTRIM-C1 ou C3.



**J. INSERTION DE LA TUILE COUPÉE**  
Fléchir légèrement la tuile et insérer les languettes dans les encoches de la tuile déjà installée. Suivre étape 'E' et 'F' pour fixer les languettes cachées.



**K. ALIGNEMENT DES TUILES**  
Continuer à assembler les tuiles et vérifier l'alignement en utilisant un niveau laser toutes les 3-4 tuiles.

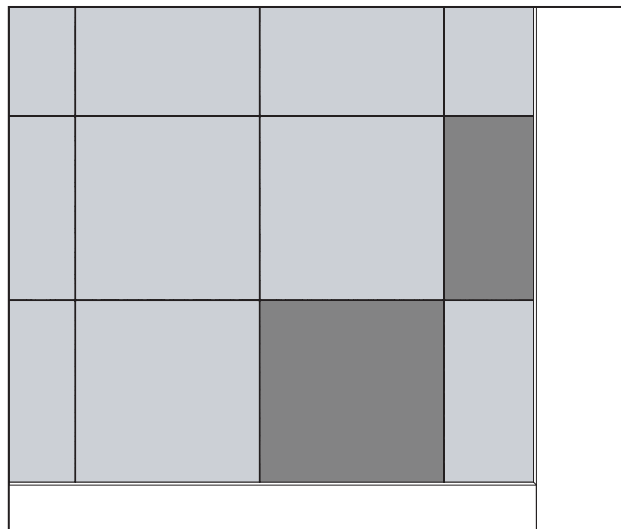


**L. INSTALLATION DE LA TUILE DE COIN**  
Insérer la tuile (indiquée en gris foncé), coupée ou pleine, dans le coin des moulures et fixez-la avec des agrafes ou des vis. Si la tuile doit être coupée, suivre les étapes 'G' et 'H' pour mesurer et découper la tuile de coin.

## ÉTAPES D'INSTALLATION

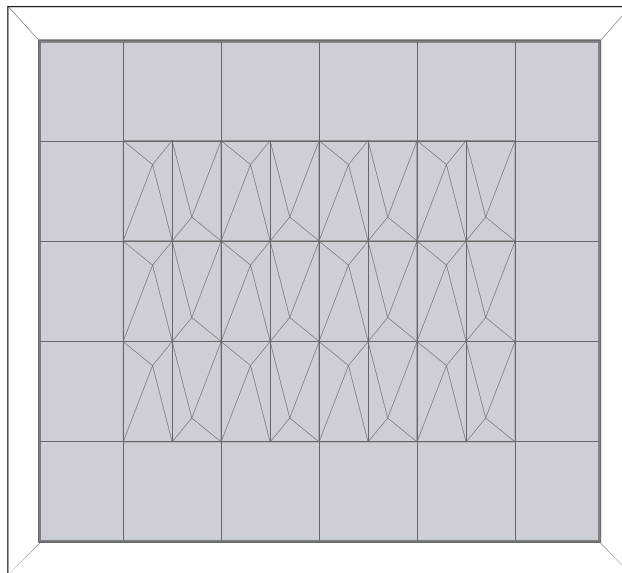
PROCESSUS ÉTAPE PAR ÉTAPE

### ÉTAPE 2 Tuiles



#### M. INSTALLATION DES 2 DERNIÈRES TUILES

Insérer ensuite les 2 tuiles manquantes (les tuiles sont flexibles) et visser ou agraffer les languettes selon la méthode choisi. Suivre les étapes 'I' et 'J' pour l'insertion d'une tuile.



#### N. TERMINER L'INSTALLATION

Poser les tuiles restantes pour couvrir entièrement la surface.

## ENTRETIEN

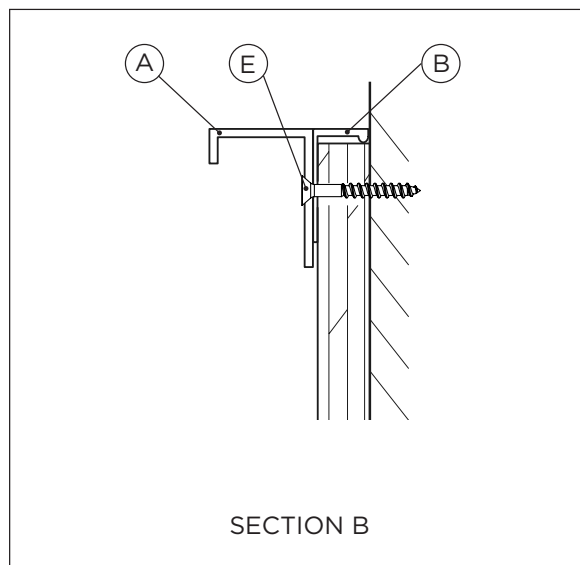
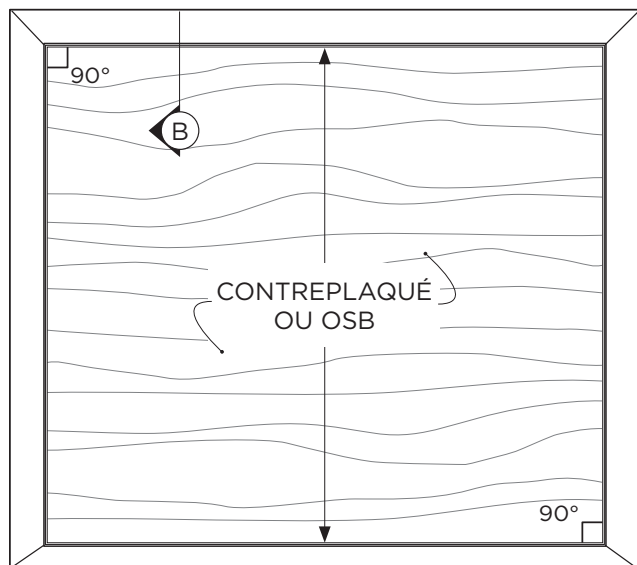
1. Il est recommandé d'avoir les mains propres et sèches pendant la manipulation des tuiles Artofix.
2. Utiliser uniquement un chiffon propre, doux et non pelucheux pour essuyer légèrement la saleté sur la surface des tuiles acoustiques.
3. Pour les taches plus tenaces, n'utiliser qu'un savon doux et un peu d'eau sur la surface.
4. Ne pas utiliser de produit de nettoyage à base de solvant ou tout autre produit chimique qui pourrait endommager les tuiles Artofix.

Pour en savoir plus sur nos produits, visitez notre site Web [www.artofix.com](http://www.artofix.com)

## ANNEXE A

### INSTALLATION POUR SURFACES IRRÉGULIÈRES

PLAFONDS ET CLOISONS DE BÉTON, BLOCS DE BÉTON, TERRACOTTA, etc.

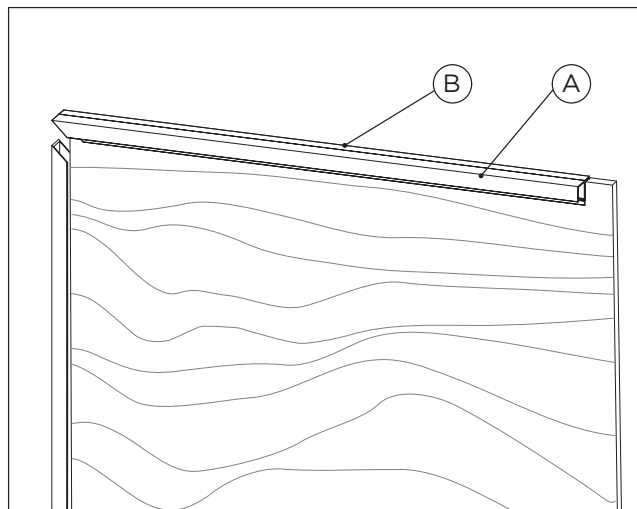


#### A. INSTALLATION CONTREPLAQUÉ ET MOULURES

Dans le cas où la surface d'installation est irrégulière, friable, ou inadéquate, telle que blocs de béton, terracotta, crépis, etc., il est nécessaire d'installer un fond de clouage, soit un contreplaqué\* **avant** l'installation des tuiles.

#### B. VUE DE COUPE CONTREPLAQUÉ OU OSB

Détail des matériaux et de l'assemblage.



- (A) ARTOTRIM-C1 ou C3
- (B) ARTOTRIM-L4
- (E) VIS #6 X 1 1/8 PO POUR CONTREPLAQUÉ OU OSB

#### C. FINITION DU CONTREPLAQUÉ

La moulure de périmètre ARTOTRIM-L1 doit être fixée sur les bords visibles du contreplaqué ou OSB 3/8 po (9,5 mm). Visser avec des vis #8.

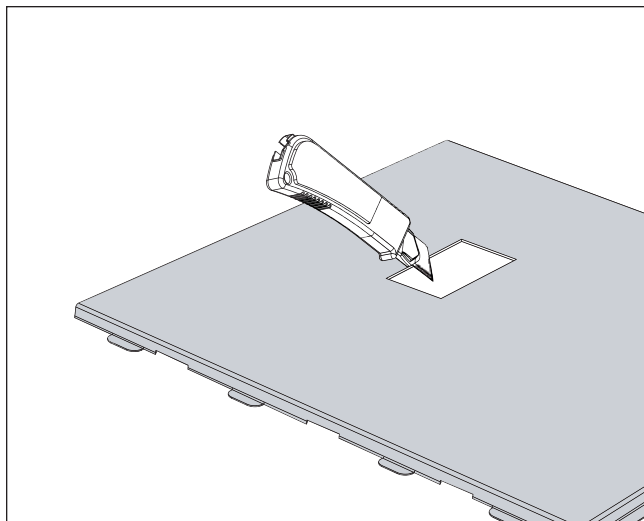
La moulure de périmètre ARTOTRIM-C1 ou C3 pour les tuiles peut être fixée en même temps au périmètre du contreplaqué, avec le même type de vis. (voir B. VUE DE COUPE)

\* Le contreplaqué ou OSB de grade approprié doit être installé conformément aux recommandations du professionnel, à l'aide d'ancrages adaptés à la surface d'installation.

## **ANNEXE B**

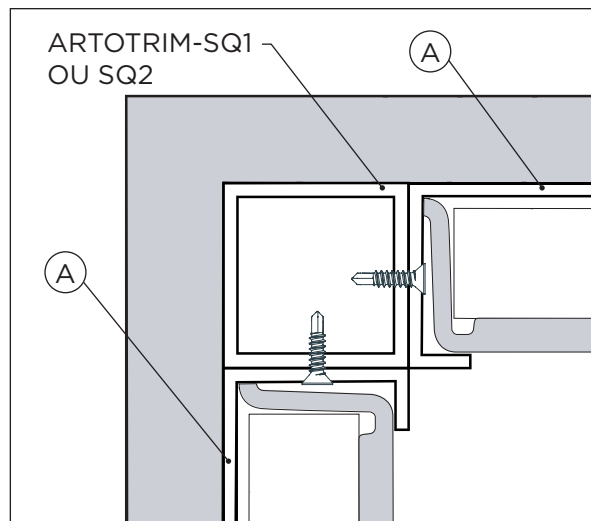
### **TRUCS ET ASTUCES**

#### **POUR OBSTACLES ET COINS DE MUR**



#### **A. OBSTACLES**

Pour permettre l'accès à des éléments situés sur les murs ou au plafond, tels que des interrupteurs, des thermostats, des gicleurs ou autres, il est possible de couper les tuiles avec un couteau utilitaire. Installer la tuile comme la tuile précédente et continuer l'installation des tuiles suivantes en utilisant la même technique.



#### **B. COINS**

Pour la finition d'un coin convexe ou concave, veuillez installer une moulure de coin ARTOTRIM-SQ2 et visser les moulures ARTOTRIM C3 (A) de chaque côté de celle-ci. Finalement, visser les moulures ARTOTRIM C3 (A) aux murs.