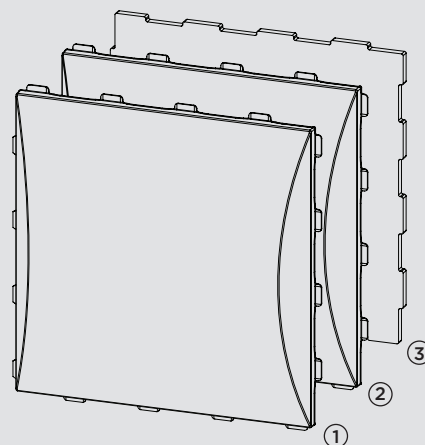
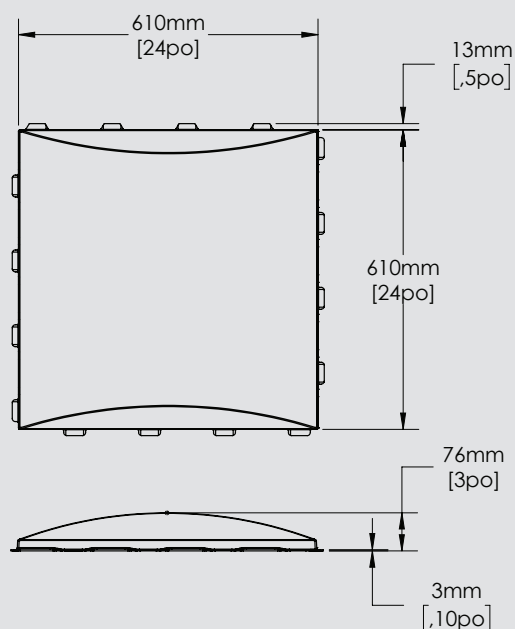


# PULSAR


## INSTALLATION RÉGULIÈRE



### COMPOSITION

- ① Tissus et couleurs au choix du client
- ② Structure acoustique : 100 % polyester
- ③ Doublure acoustique : Laine de roche

## INFORMATIONS SUR LE PRODUIT

Dimensions L x H	Épaisseur	Surface acoustique	Code produit*	Murs & Plafonds	ACG*	Défecteurs**	Nuages**
 24 x 24 po 610 x 610 mm	3 po 76 mm	4 pi <sup>2</sup> 0,372 m <sup>2</sup>	PULA-2424-R-X-****-****	●	●	●	●

### Moulure de périmètre



#### Artotrim-C1

ARTC-1144-M-X-0000-0002

- Moulure de périmètre pour les tuiles pleines

### TISSUS STANDARDS

100 % polyester  
(% de fibres recyclées selon le choix du textile)  
Pour les styles disponibles, consulter le site Web.

### INFLAMMABILITÉ

ASTM-E-84 : Classe A  
CAN/ULC-S102.2

### PERFORMANCE ACOUSTIQUE\*\*\*

Coefficient de réduction du bruit (Hz)  
CRB (NRC) 0.85

#### \*Tissus

Remplacer\*\*\*\*.\*\*\*\*\* par le numéro de style du tissu, suivi du numéro de couleur.

#### \*\*Défecteurs et Nuages

Pour les formats offerts, consultez les fiches produits ou le site Web.

## AGENCEMENT DES TUILES

Besoin d'inspiration? Visitez notre site Web [www.artofix.com](http://www.artofix.com) pour obtenir plus de détails sur les produits et sur les agencements possibles. Vous pouvez également nous contacter ou joindre l'un de nos distributeurs local autorisé.

\*ACG Artofix Concealed Grid : Tuile de plafond suspendu avec treillis dissimulé.

\*\*\*Les résultats proviennent d'un laboratoire indépendant certifié et ont été effectués selon les normes ASTM C423 - Méthode d'essai standard pour les coefficients d'absorption acoustique par la méthode en salle de réverbération. Consultez la fiche des performances acoustiques pour plus de détails.

Les dessins ne sont pas à l'échelle. Ne pas utiliser comme gabarit. Les informations contenues dans cette mise en plan sont la propriété d'Artofix.. Reproduction interdite.

FICHE PRODUIT\_2024-04

+1.450.646.7555  
[info@artofix.com](mailto:info@artofix.com)

**artofix.com**