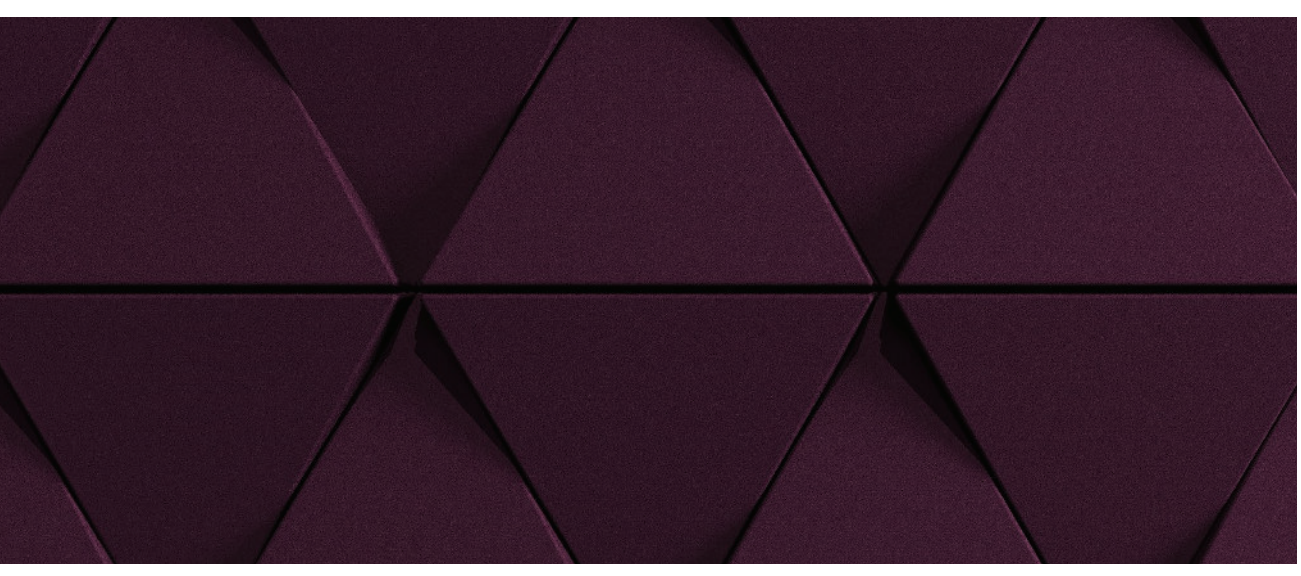


DIAMOND

Solutions architecturales | Tuiles

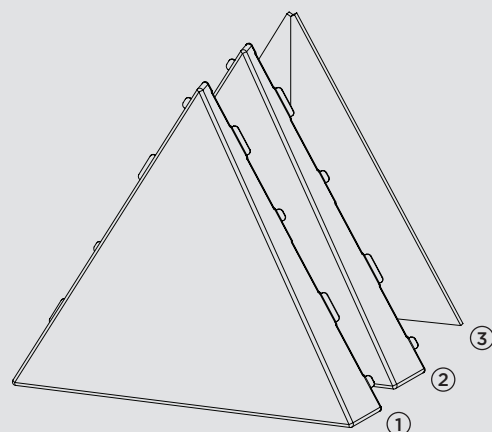
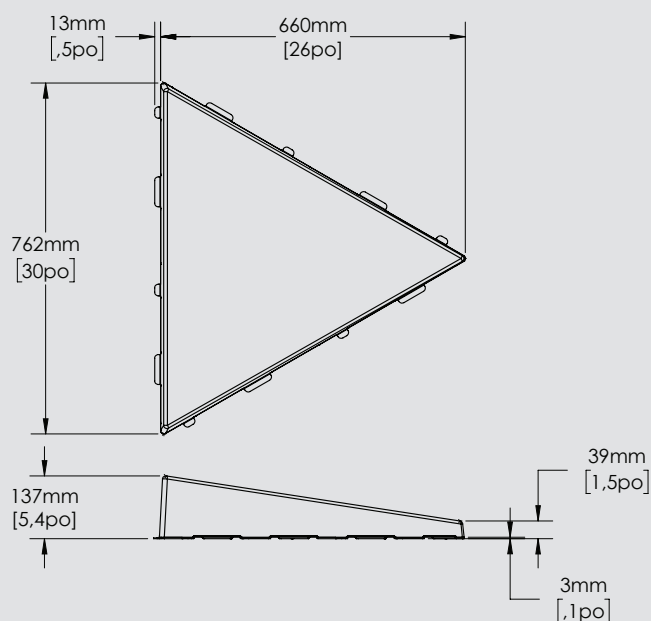


ARTOFIX



DIAMOND

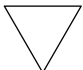
INSTALLATION RÉGULIÈRE



COMPOSITION

- ① Tissus et couleurs au choix du client
- ② Structure acoustique : 100 % polyester
- ③ Doublure acoustique : Laine de roche

INFORMATIONS SUR LE PRODUIT

	Dimensions L x H	Épaisseur	Surface acoustique	Code produit [†]	Murs & Plafonds	ACG* Déflecteurs** Nuages**
	30 x 26 po 762 x 660 mm	5,4 po 137 mm	2,71 pi ² 0,252 m ²	DIAA-3026-R-X-****-****	●	- - -

Moulure de périmètre



Artotrim-C2

ARTC-2144-M-X-0000-0002

- Moulure de périmètre pour les tuiles triangulaires

TISSUS STANDARDS

100 % polyester
(% de fibres recyclées selon le choix du textile)
Pour les styles disponibles, consulter le site Web.

INFLAMMABILITÉ

ASTM-E-84 : Classe A
CAN/ULC-S102.2

PERFORMANCE ACOUSTIQUE***

Coefficient de réduction du bruit (Hz)
CRB (NRC) 0.85

[†]Tissus

Remplacer****.***** par le numéro de style du tissu, suivi du numéro de couleur.

**Déflecteurs et Nuages

Pour les formats offerts, consultez les fiches produits ou le site Web.

AGENCEMENT DES TUILES

Besoin d'inspiration? Visitez notre site Web www.artofix.com pour obtenir plus de détails sur les produits et sur les agencements possibles. Vous pouvez également nous contacter ou joindre l'un de nos distributeurs local autorisé.

*ACG Artofix Concealed Grid : Tuile de plafond suspendu avec treillis dissimulé.

***Les résultats proviennent d'un laboratoire indépendant certifié et ont été effectués selon les normes ASTM C423 - Méthode d'essai standard pour les coefficients d'absorption acoustique par la méthode en salle de réverbération. Consultez la fiche des performances acoustiques pour plus de détails.

Les dessins ne sont pas à l'échelle. Ne pas utiliser comme gabarit. Les informations contenues dans cette mise en plan sont la propriété d'Artofix.. Reproduction interdite.

FICHE PRODUIT_2024-04

+1.450.646.7555
info@artofix.com

artofix.com