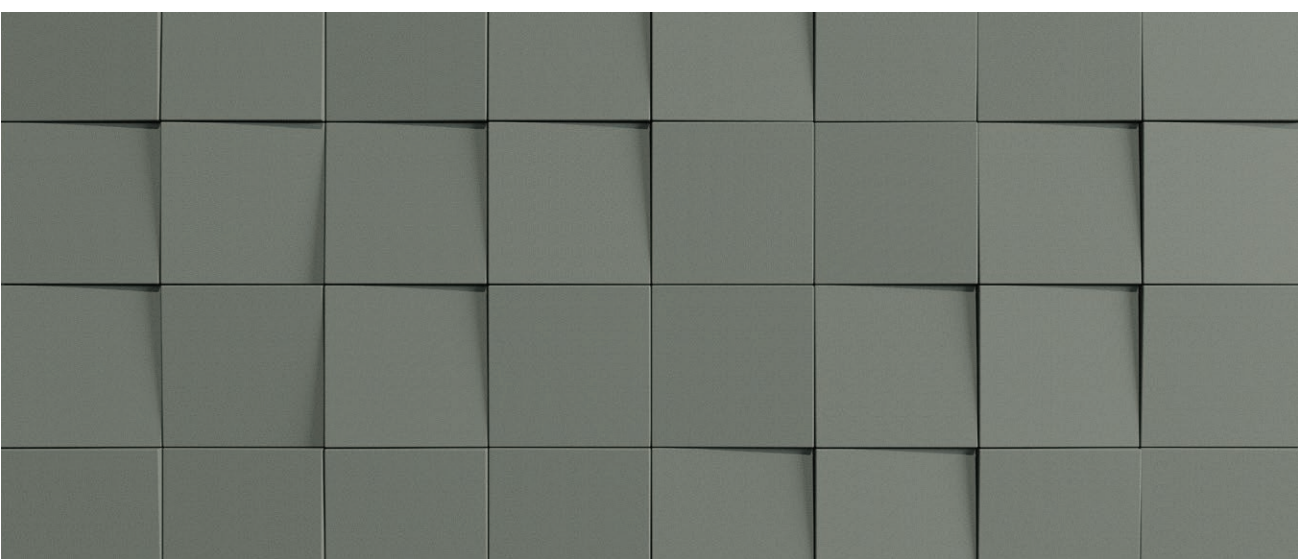


WEDGE

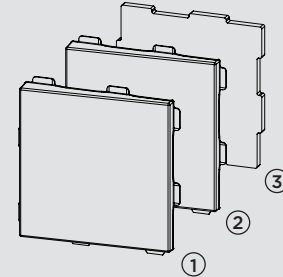
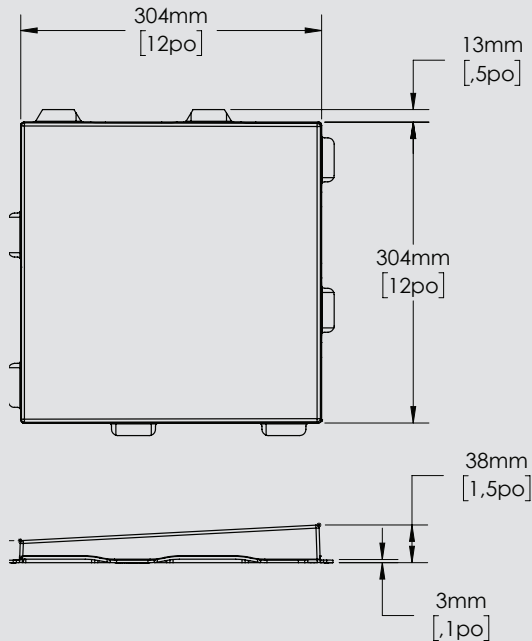
Solutions architecturales | Tuiles



ARTOFIX

# WEDGE

## INSTALLATION RÉGULIÈRE



### COMPOSITION

- ① Tissus et couleurs au choix du client
- ② Structure acoustique : 100 % polyester
- ③ Doublure acoustique : Laine de roche

## INFORMATIONS SUR LE PRODUIT

	Dimensions L x H	Épaisseur	Surface acoustique	Code produit†	Murs & Plafonds	ACG* Déflecteurs** Nuages**
	12 x 12 po 305 x 305 mm	1,5 po 38 mm	1 pi <sup>2</sup> 0,093 m <sup>2</sup>	WEDA-1212-R-X-****-****	●	- - -

### Moulure de périmètre



#### Artotrim-C1

ARTC-1144-M-X-0000-0002

- Moulure de périmètre pour les tuiles pleines

### TISSUS STANDARDS

100 % polyester  
(% de fibres recyclées selon le choix du textile)  
Pour les styles disponibles, consulter le site Web.

### INFLAMMABILITÉ

ASTM-E-84 : Classe A  
CAN/ULC-S102.2

### PERFORMANCE ACOUSTIQUE\*\*\*

Coefficient de réduction du bruit (Hz)  
CRB (NRC) 0.80

#### †Tissus

Remplacer\*\*\*\*-\*\*\*\*\* par le numéro de style du tissu, suivi du numéro de couleur.

#### \*\*Déflecteurs et Nuages

Pour les formats offerts, consultez le site Web

## AGENCEMENT DES TUILES

Besoin d'inspiration? Visitez notre site Web, vous y trouverez des projets inspirants. Pour obtenir plus de détails sur les produits et sur les agencements possibles, vous pouvez nous contacter ou joindre un distributeur local autorisé.

\*ACG Artotrim Concealed Grid : Tuile de plafond suspendu avec treillis dissimulé.

\*\*\*Les résultats proviennent d'un laboratoire indépendant certifié et ont été effectués selon les normes ASTM C423-09 - Méthode d'essai standard pour les coefficients d'absorption acoustique par la méthode en salle de réverbération.

Les dessins ne sont pas à l'échelle. Ne pas utiliser comme gabarit. Les informations contenues dans cette mise en plan sont la propriété d'Artotrim. Reproduction interdite.

FICHE PRODUIT\_2024-02

+1.450.646.7555  
info@artotrim.com

**artotrim.com**